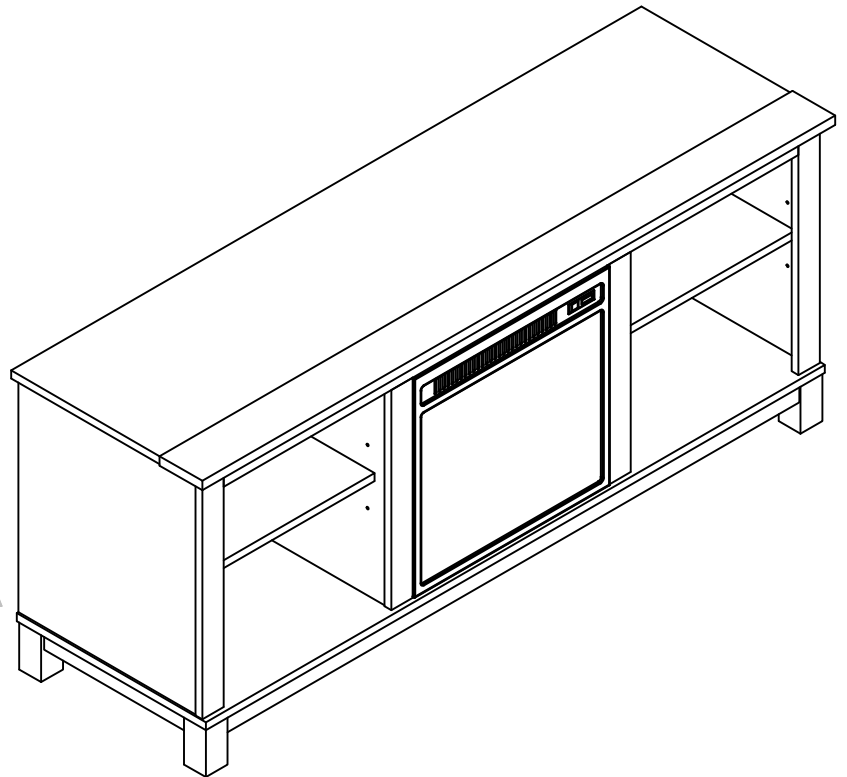


# 1819196COM Fireplace / TV Stand



Date of Purchase \_\_\_ / \_\_\_ / \_\_\_  
Lot Number:

B341819196COM0



THIS INSTRUCTION BOOKLET CONTAINS **IMPORTANT** SAFETY INFORMATION. PLEASE READ AND KEEP FOR FUTURE REFERENCE.

### Do Not Return This Product!

Contact our customer service team for help first.

**Call:** 1-800-489-3351 (toll free)

Monday-Friday 9am - 5pm CST

**Visit:** [www.ameriwoodhome.com](http://www.ameriwoodhome.com)



## **WARNING**

- Unit can tip over causing severe injury or death.
- Anchor unit to stud in wall (if instructed to).
- Do Not allow children to climb on unit.
- Put heavy items on lower shelves or drawers.



Follow Ameriwood Home



## Contact Us!

### Do NOT return this product!

Contact our friendly customer service team first for help.



Visit [ameriwoodhome.com](http://ameriwoodhome.com) to view the limited warranty valid in the U.S. and Canada.

Assembly Tips

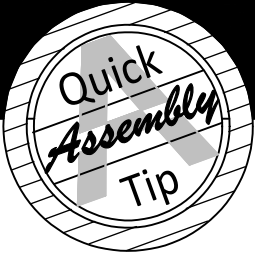


## Helpful Hints

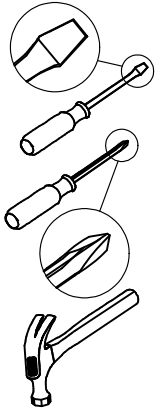
PEOPLE NEEDED FOR ASSEMBLY: **1-2**  
ESTIMATED ASSEMBLY TIME: **1 HOUR**

- Open your item in the area you plan to keep it to avoid excessive heavy lifting.
- Identify, sort and count the parts before attempting assembly.
- Compression dowels are lightly tapped in with a hammer.
- Slides are labeled with a **R** (right) and **L** (left) for proper placement.
- Make sure to always face the point on the top of the Cam Lock towards the outer edge.
- Use all the nails provided for the back panel and spread them out equally.
- Back panel must be used to make sure your unit is sturdy.
- Do NOT use harsh chemicals or abrasive cleaners on this item.
- Never push, pull, or drag your furniture.





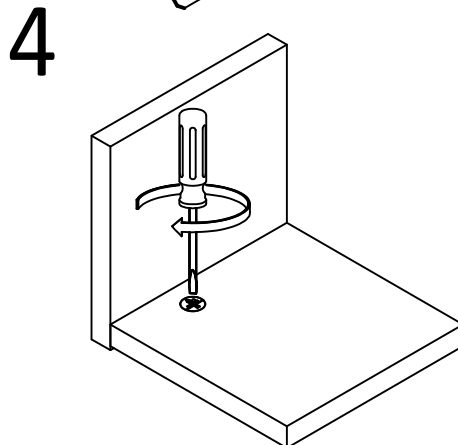
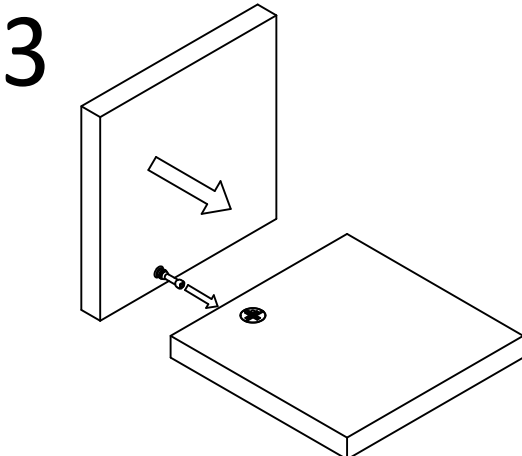
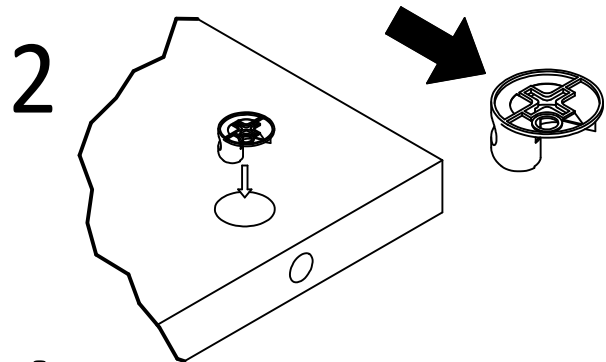
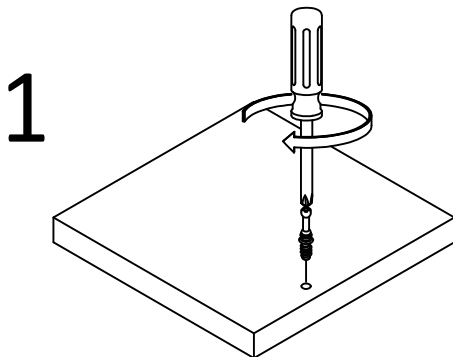
## Before You Start



- ✓ Read through each step carefully and follow the proper order
- ✓ Separate and count all your parts and hardware
- ✓ Give yourself enough room for the assembly process
- ✓ Have the following tools: Flat Head Screwdriver, #2 Phillips Head Screwdriver and Hammer
- ✓ Caution: If using a power drill or power screwdriver for screwing, please be aware to slow down and stop when screw is tight. Failure to do so may result in stripping the screw.

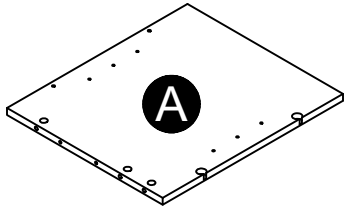
## Cam Lock Fastening System

This Cam Lock Fastening System will be used throughout the assembly process.

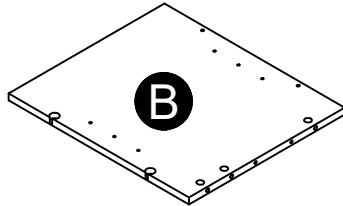


# Board Identification

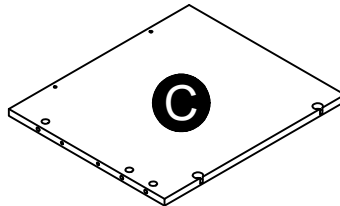
Not actual size



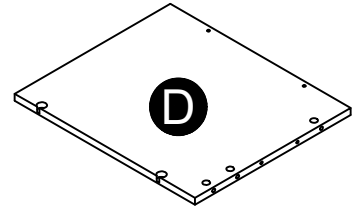
**A**  
Left Panel  
31819323010



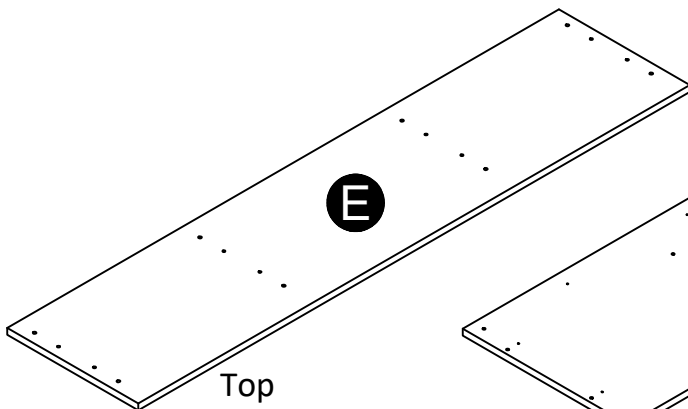
**B**  
Right Panel  
31819323020



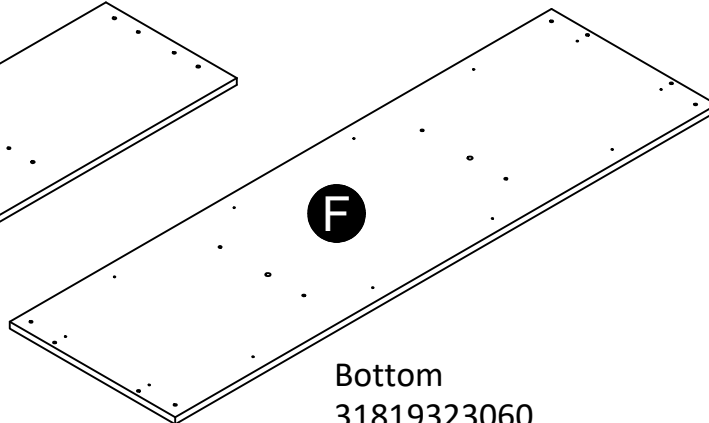
**C**  
Left Partition  
31819323030



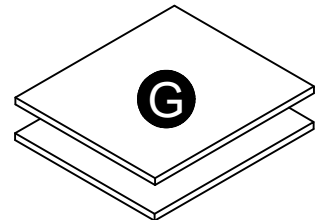
**D**  
Right Partition  
31819323040



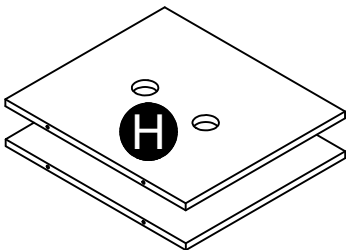
**E**  
Top  
31819323050



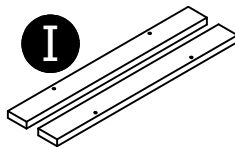
**F**  
Bottom  
31819323060



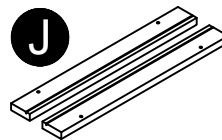
**G**  
Adjustable Shelf (x2)  
31819323070



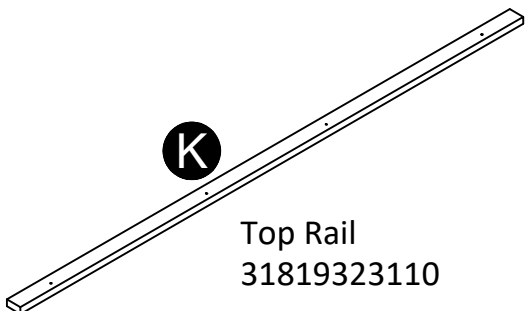
**H**  
Back (x2)  
31819323080



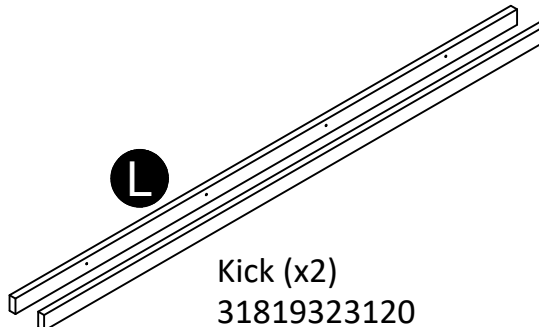
**I**  
End Panel Rail (x2)  
31819323090



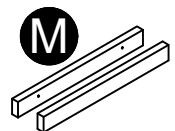
**J**  
Partition Rail (x2)  
31819323100



**K**  
Top Rail  
31819323110



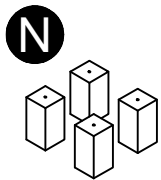
**L**  
Kick (x2)  
31819323120



**M**  
Side Kick (x2)  
31819323130

# Board Identification

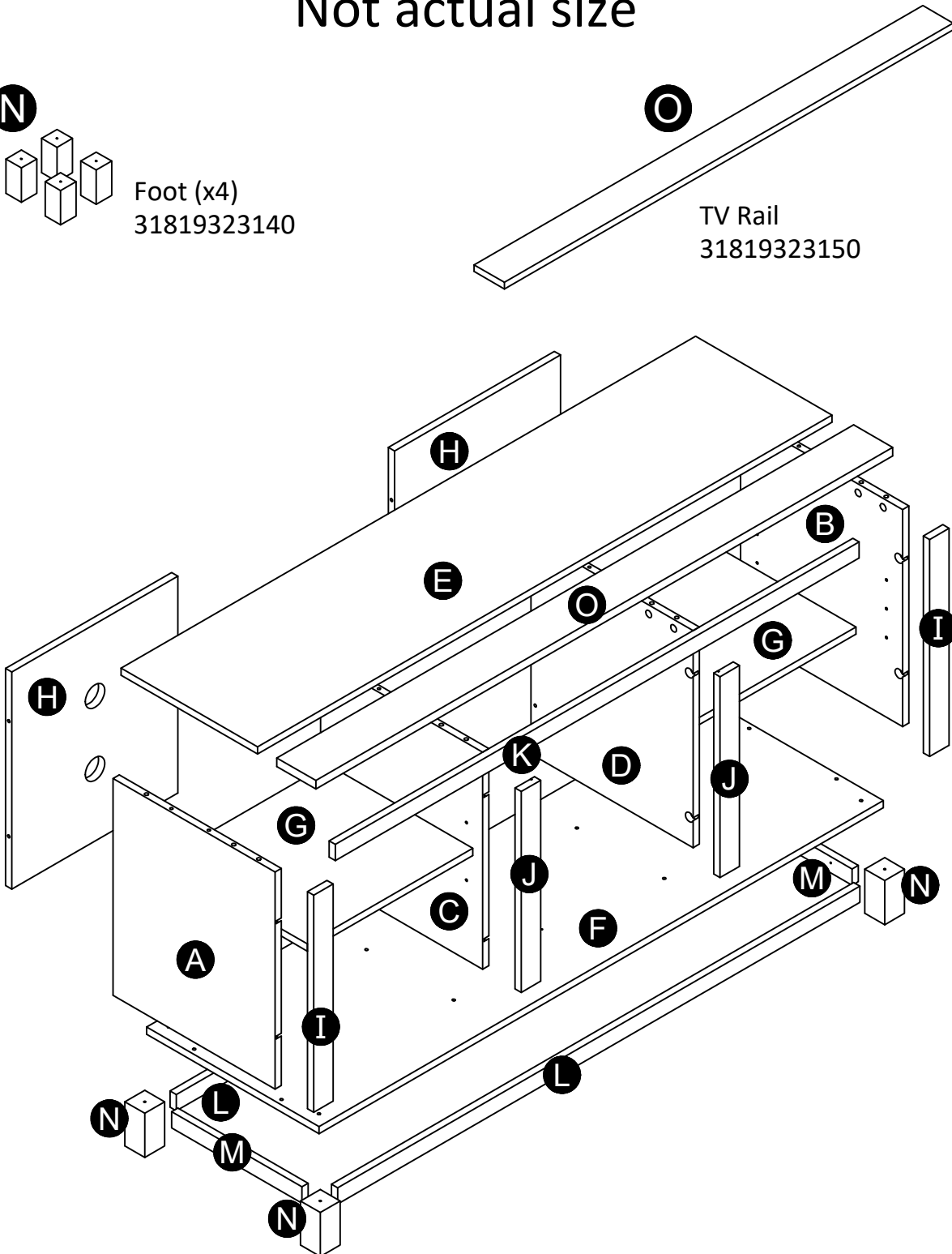
Not actual size



Foot (x4)  
31819323140

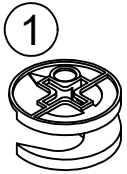


TV Rail  
31819323150

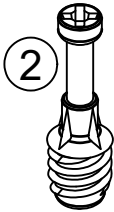


## Part List

### Actual Size



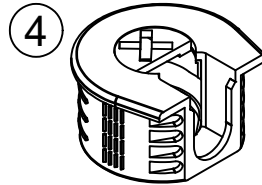
(x12)  
#A22620  
cam lock



(x12)  
#A22610  
cam bolt



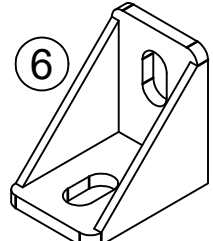
(x16)  
#A21660  
wood dowel



(x8)  
#A22920  
connector



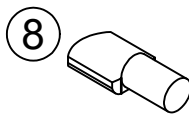
(x8)  
#A22910  
connector bolt



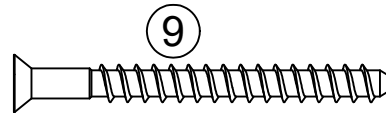
(x16)  
#A53510  
angle bracket



(x39)  
#A12120  
7/16" screw

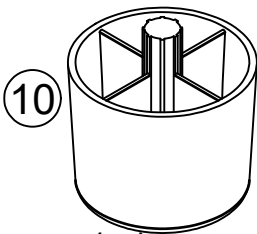


(x8)  
#A80250  
shelf support

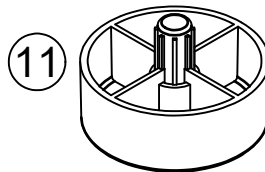


(x12)  
#A23030  
confirmat screw

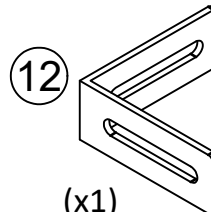
### Not Actual Size



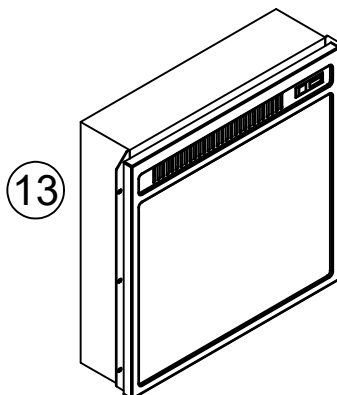
(x2)  
#A43100  
plastic foot



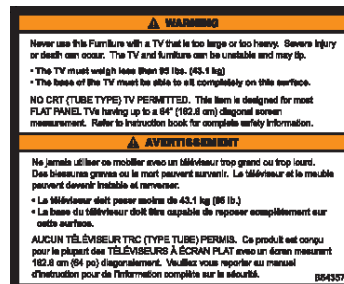
(x6)  
#A43490  
spacer



(x1)  
#A53655  
bracket



(x1)  
#A95020  
fireplace insert



(x1)  
#B64357  
TV warning label

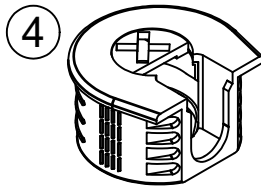
## STEP 1



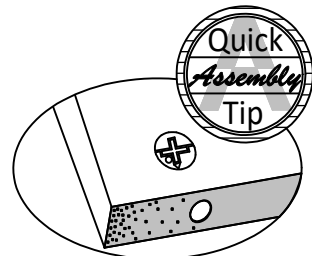
(x3)  
#A22620



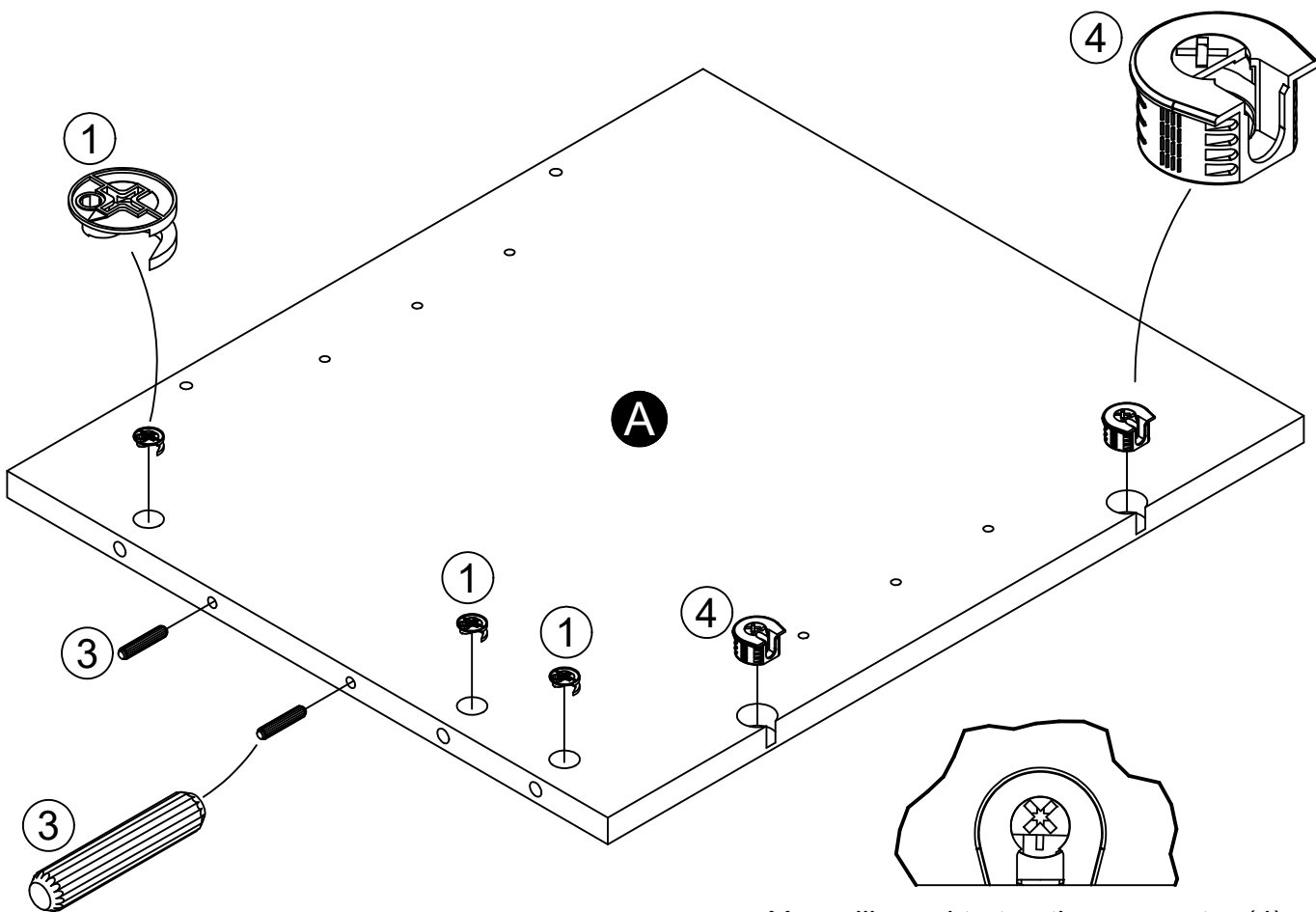
(x2)  
#A21660



(x2)  
#A22920

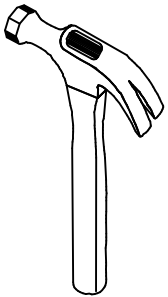


Proper orientation of CAM LOCK



You will need to tap the connector (4) with a hammer to fully insert. Be sure the connector is positioned as shown before tapping into hole.

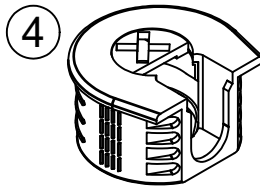
## STEP 2



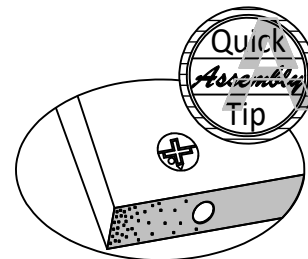
(x3)  
#A22620



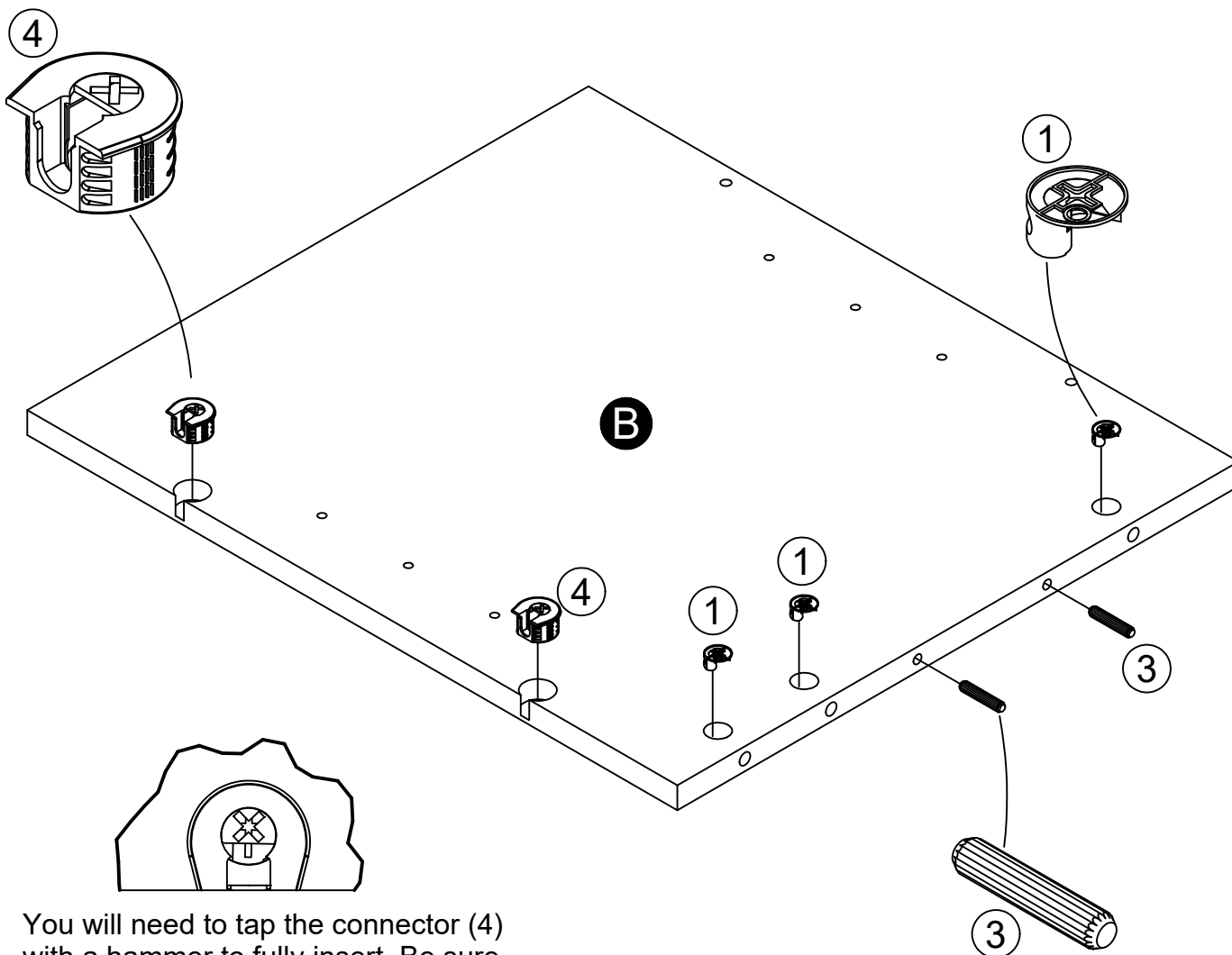
(x2)  
#A21660



(x2)  
#A22920



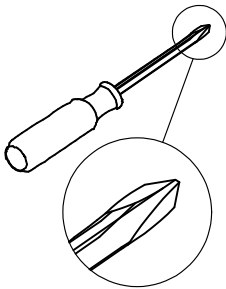
Proper orientation of CAM LOCK



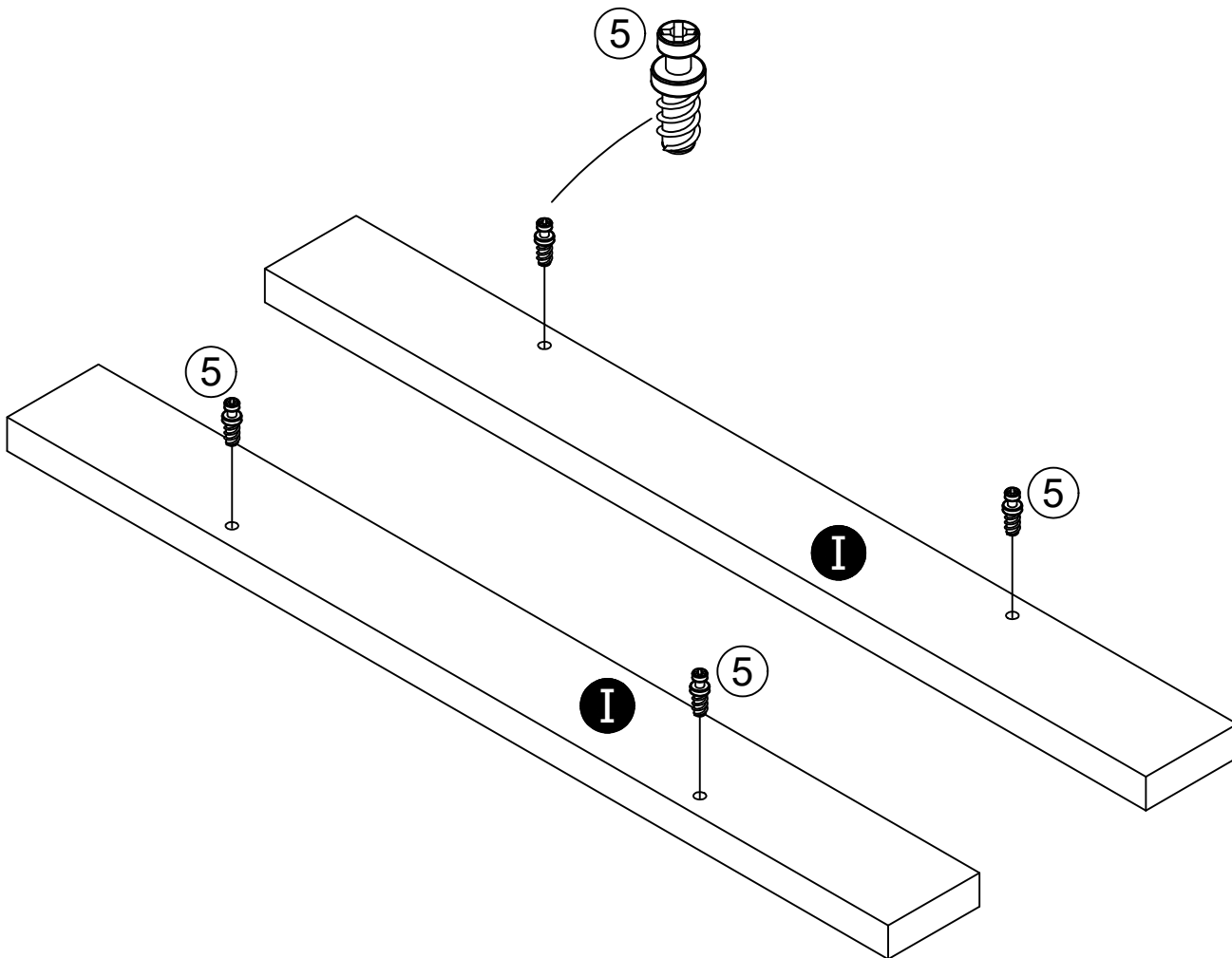
You will need to tap the connector (4) with a hammer to fully insert. Be sure the connector is positioned as shown before tapping into hole.



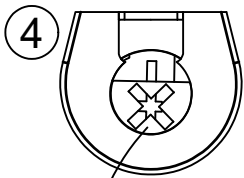
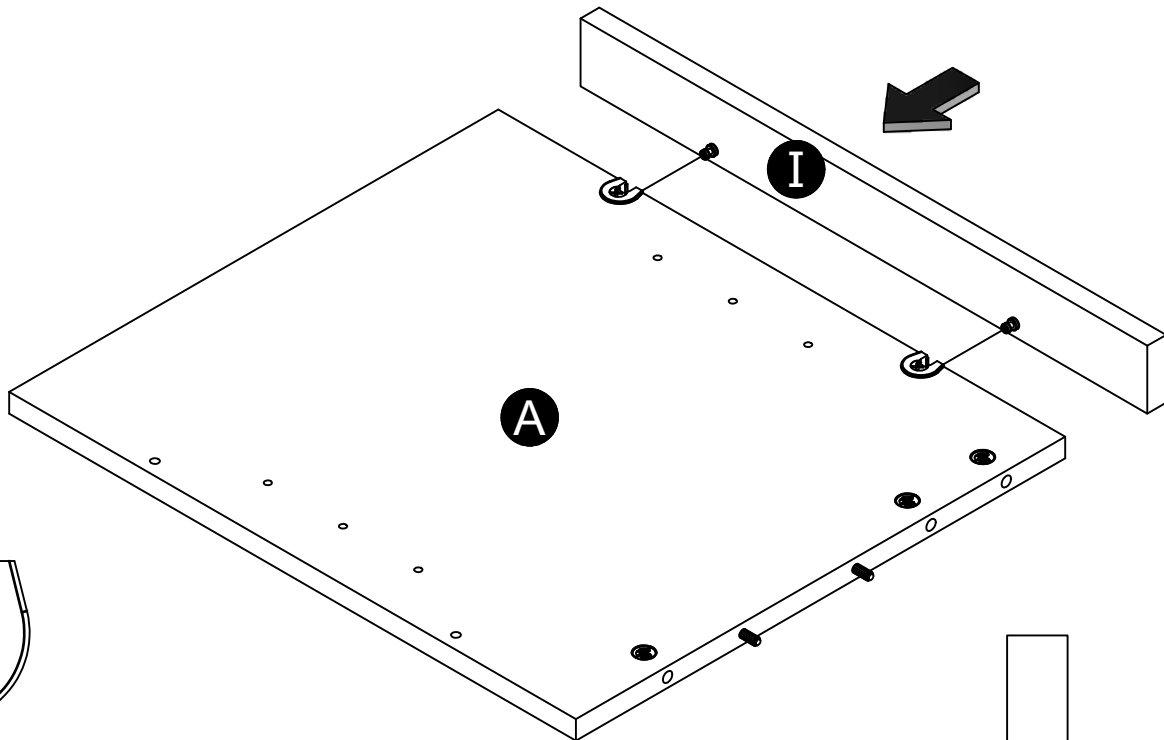
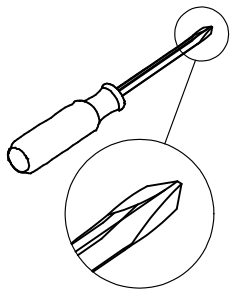
## STEP 3



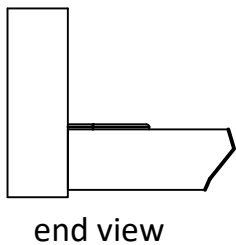
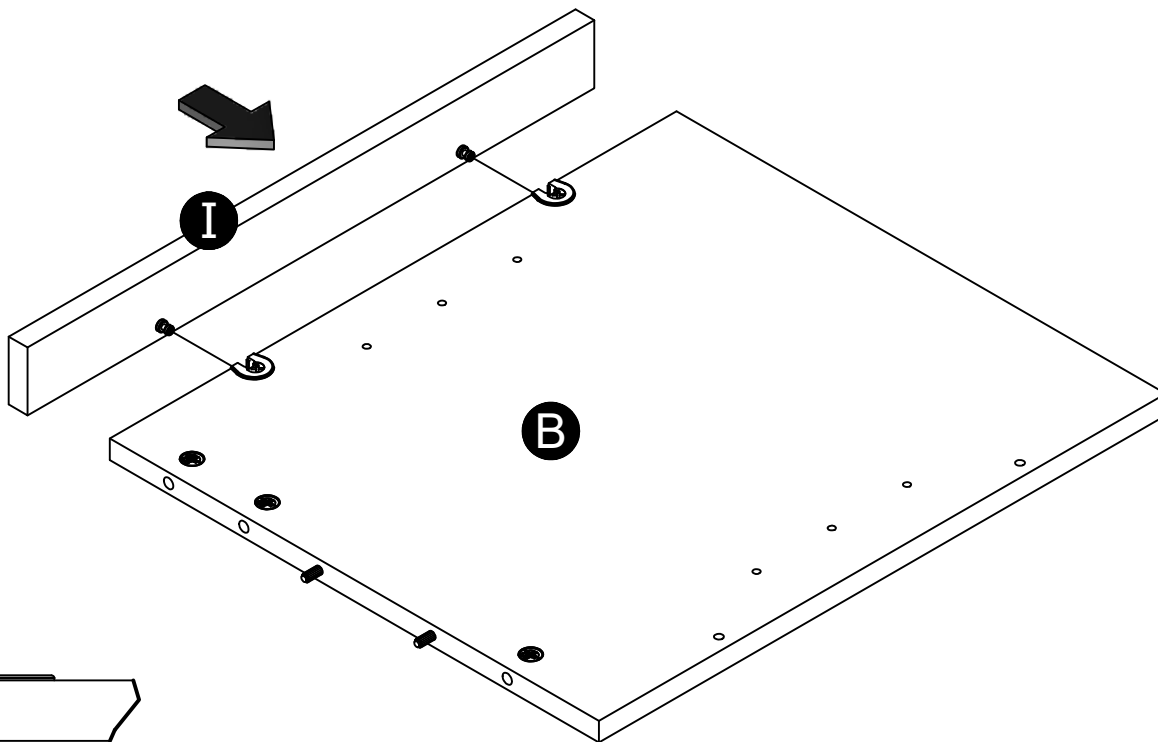
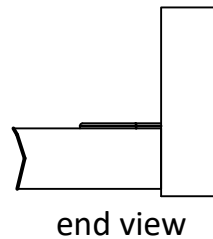
5  
(x4)  
#A22910



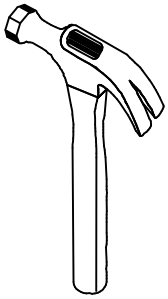
## STEP 4



Turn screw clockwise to lock in place.



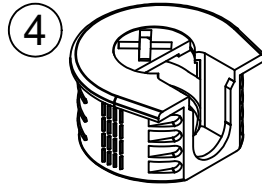
# STEP 5



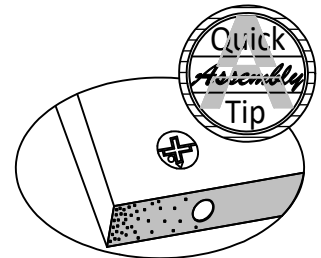
(x3)  
#A22620



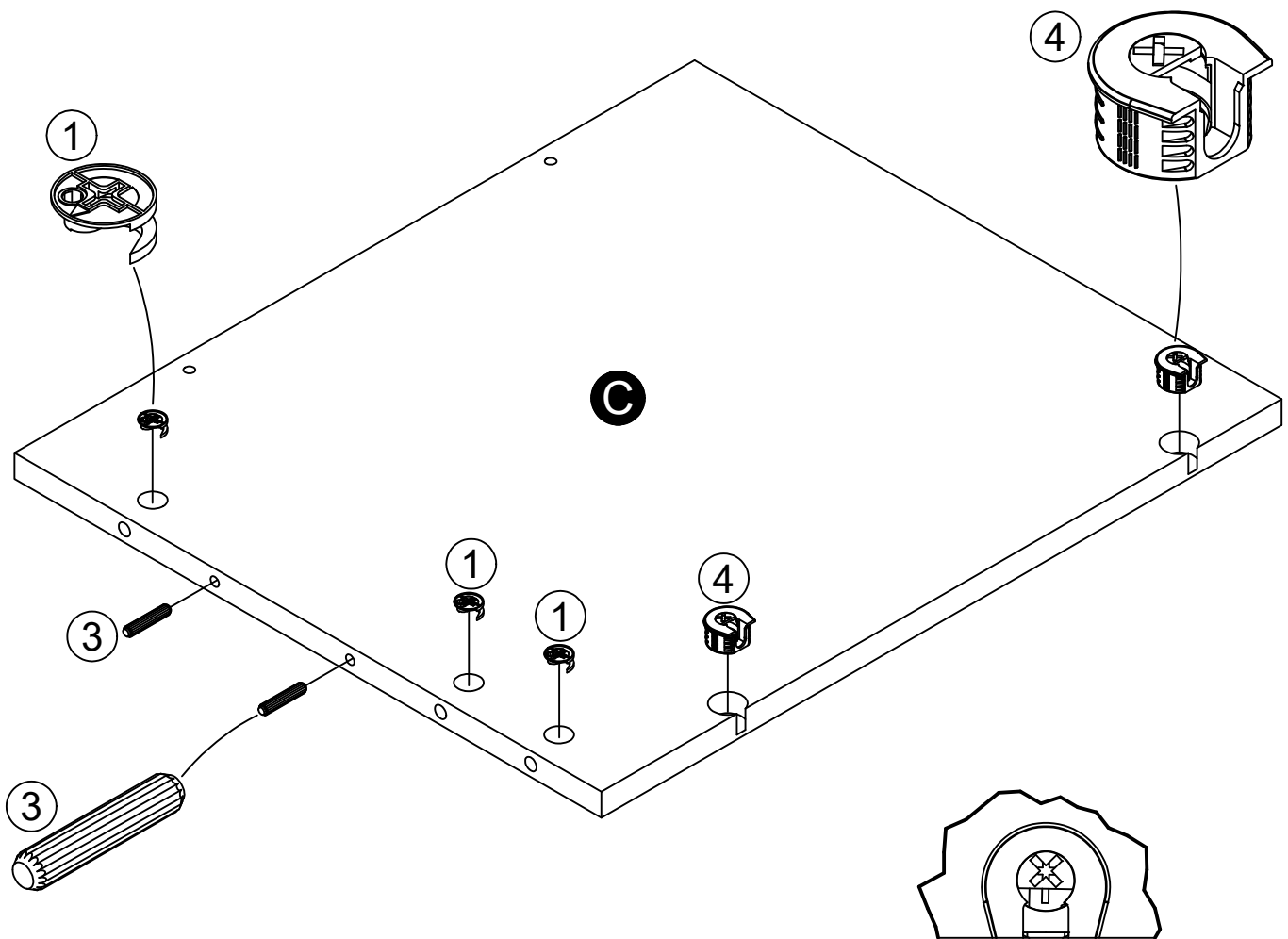
(x2)  
#A21660



(x2)  
#A22920

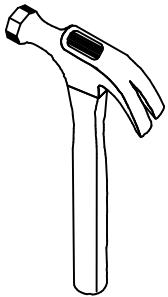


Proper orientation of CAM LOCK



You will need to tap the connector (4) with a hammer to fully insert. Be sure the connector is positioned as shown before tapping into hole.

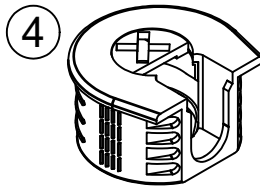
## STEP 6



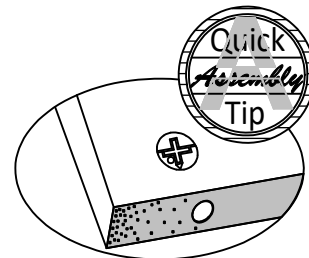
(x3)  
#A22620



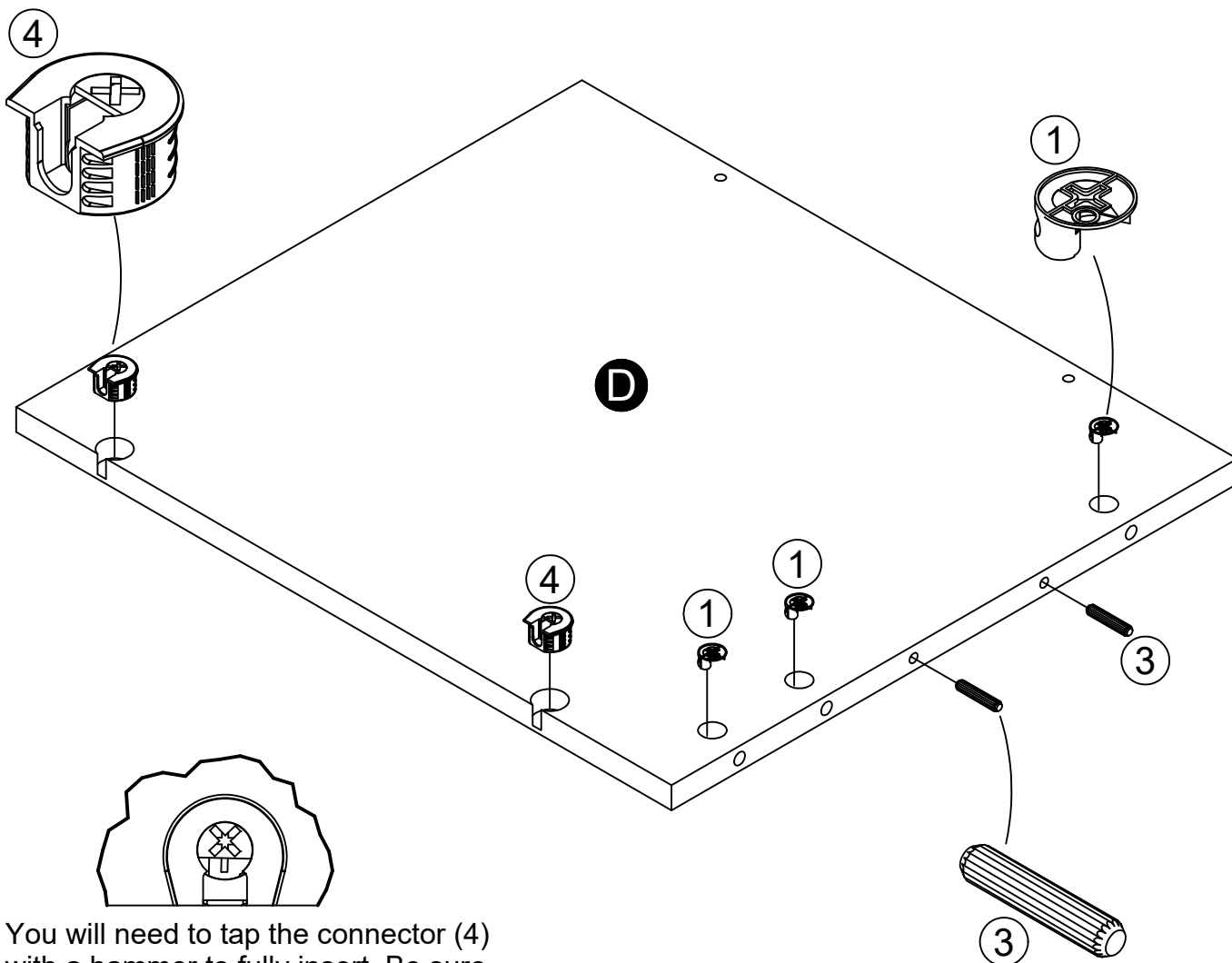
(x2)  
#A21660



(x2)  
#A22920

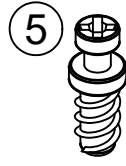
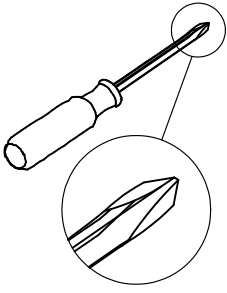


Proper orientation of CAM LOCK

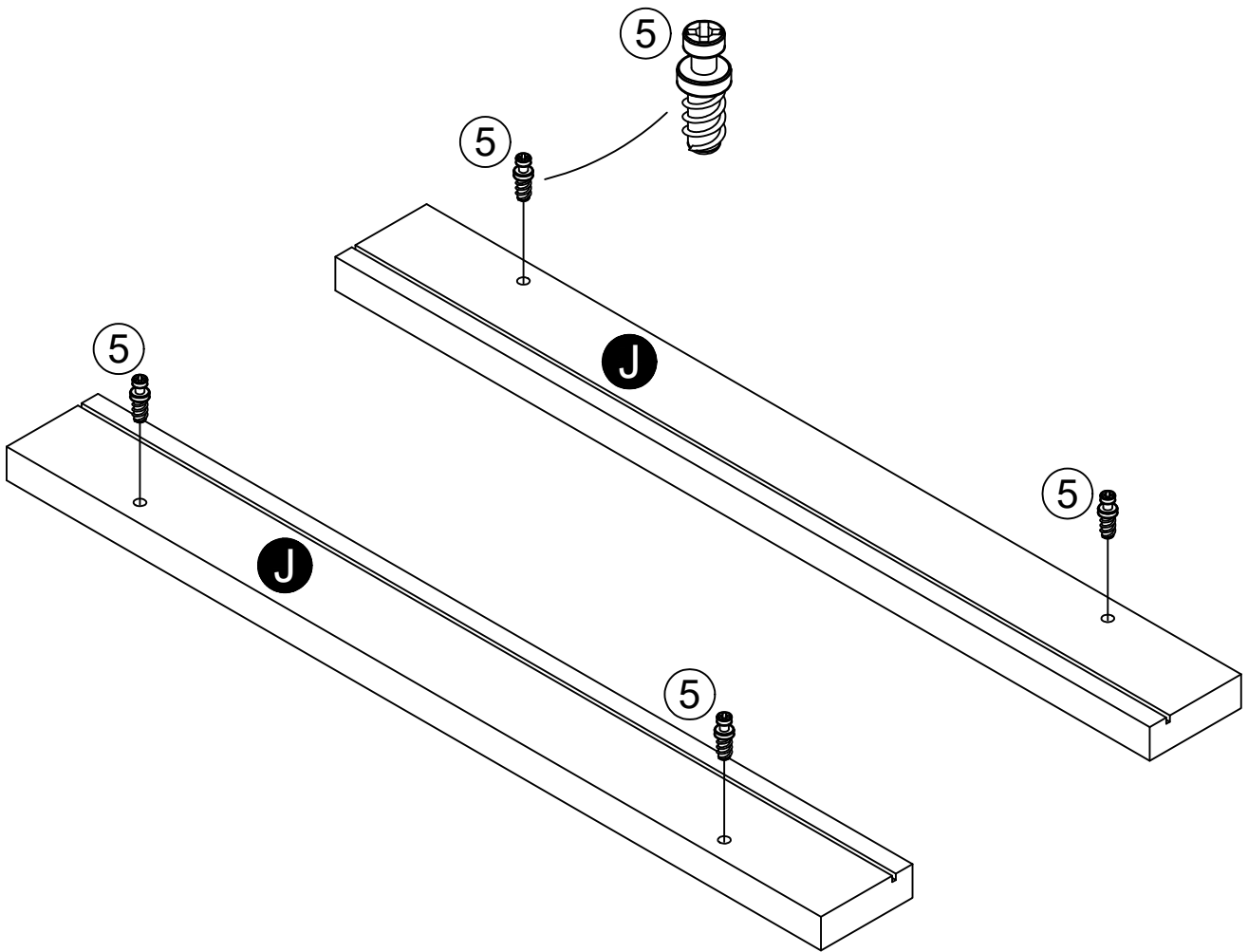


You will need to tap the connector (4) with a hammer to fully insert. Be sure the connector is positioned as shown before tapping into hole.

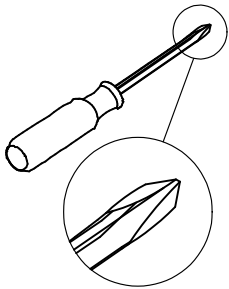
# STEP 7



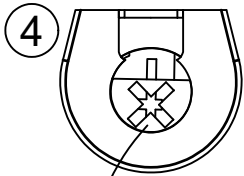
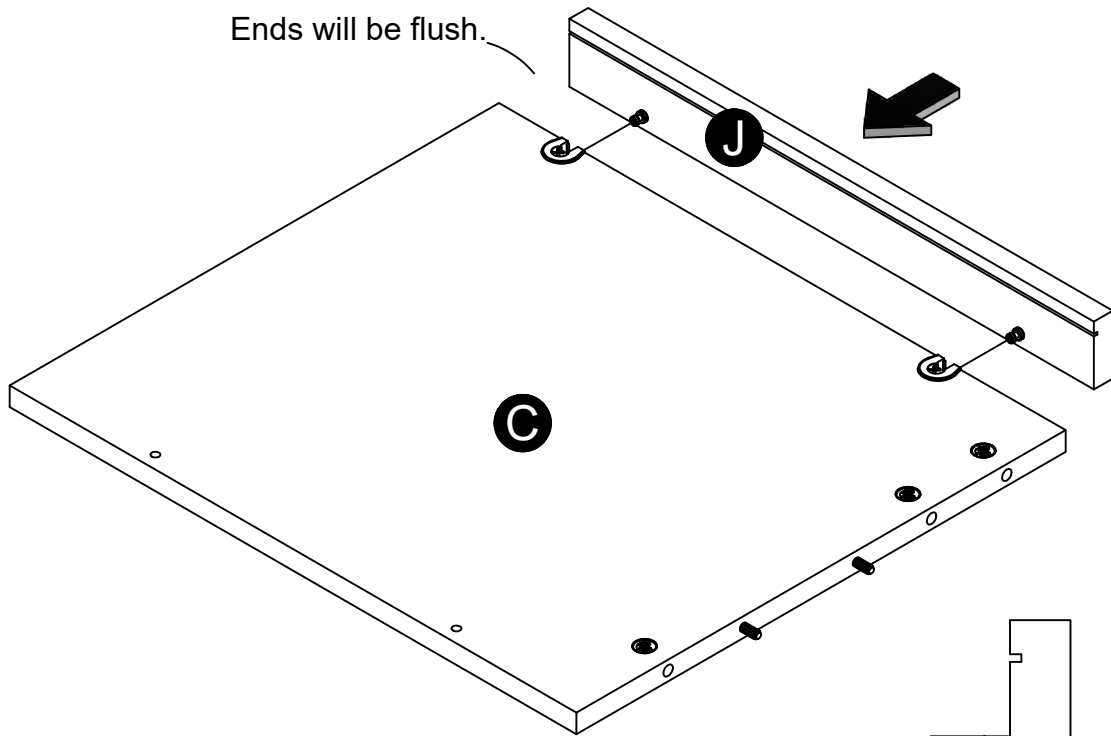
(x4)  
#A22910



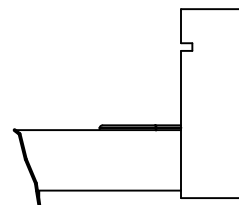
## STEP 8



Ends will be flush.

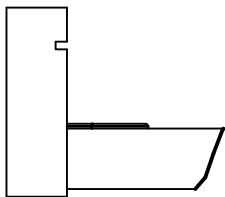
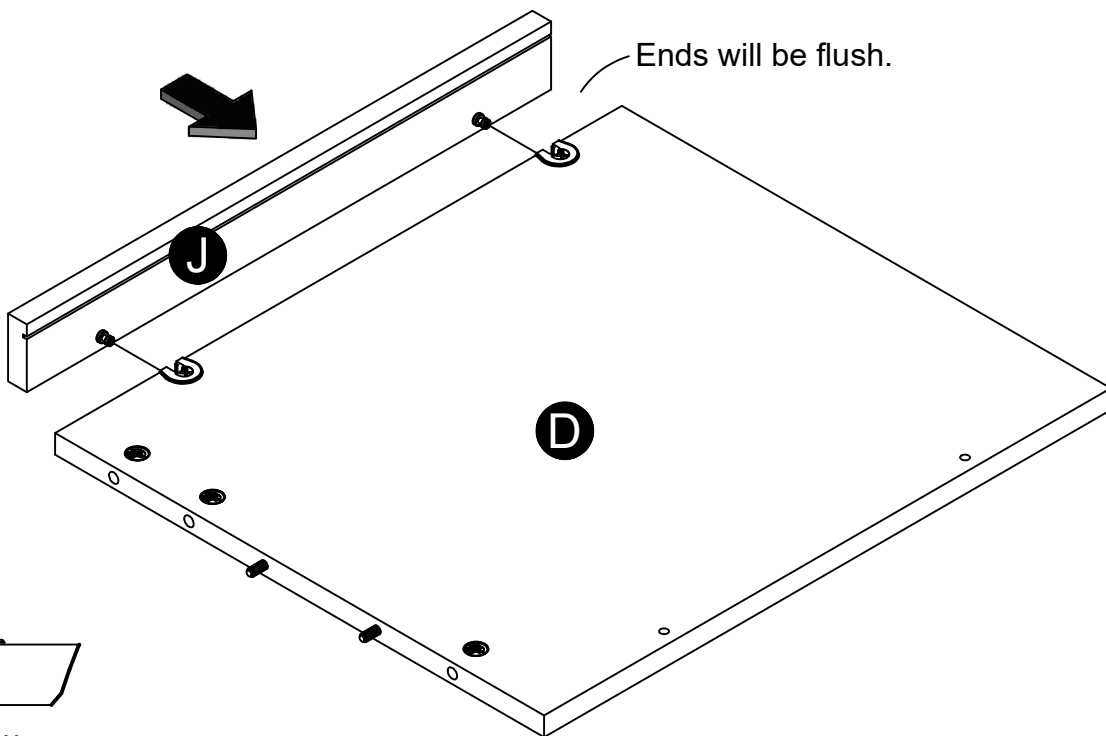


Turn screw clockwise to lock in place.



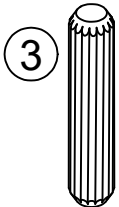
end view

Ends will be flush.

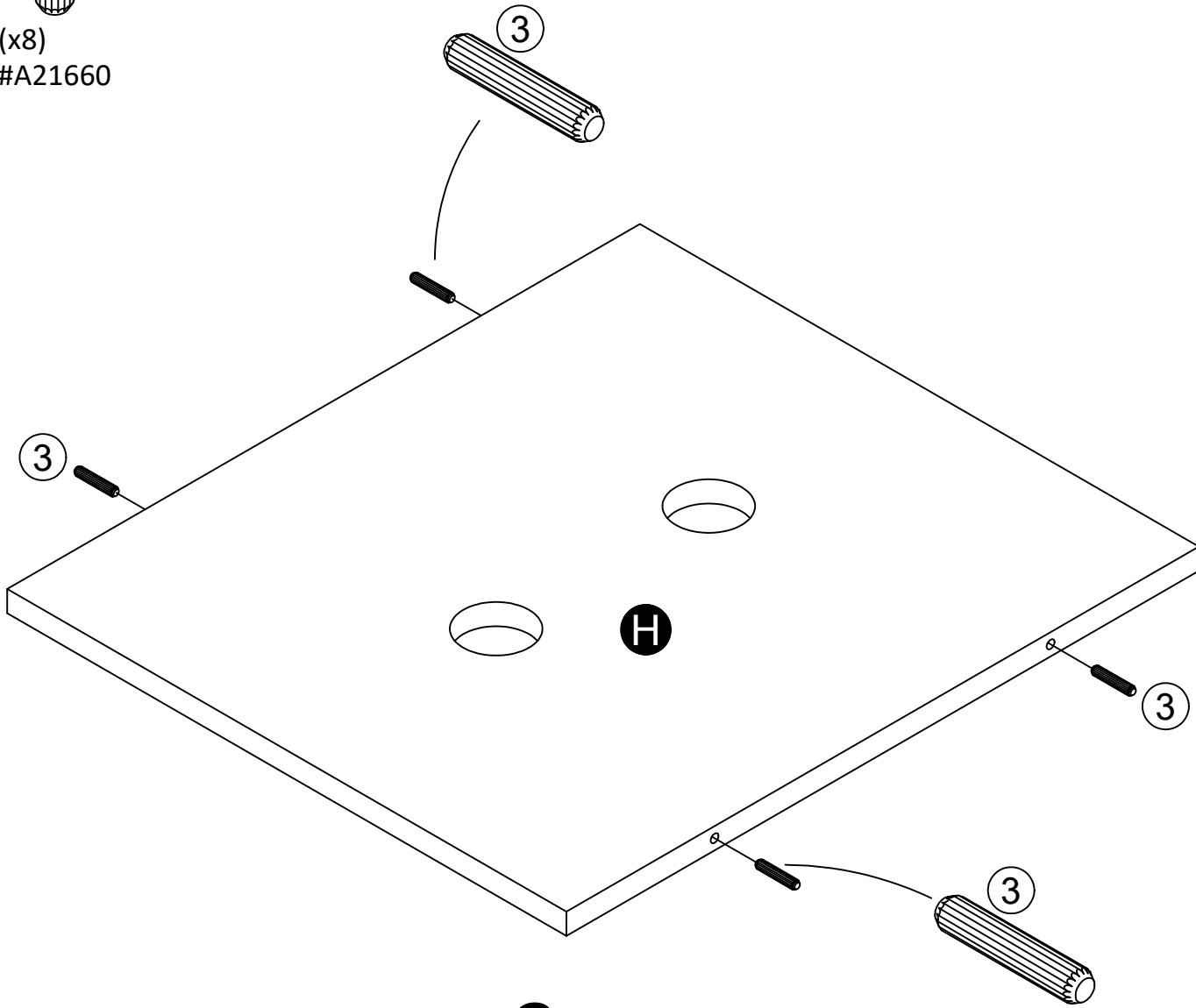


end view

STEP 9

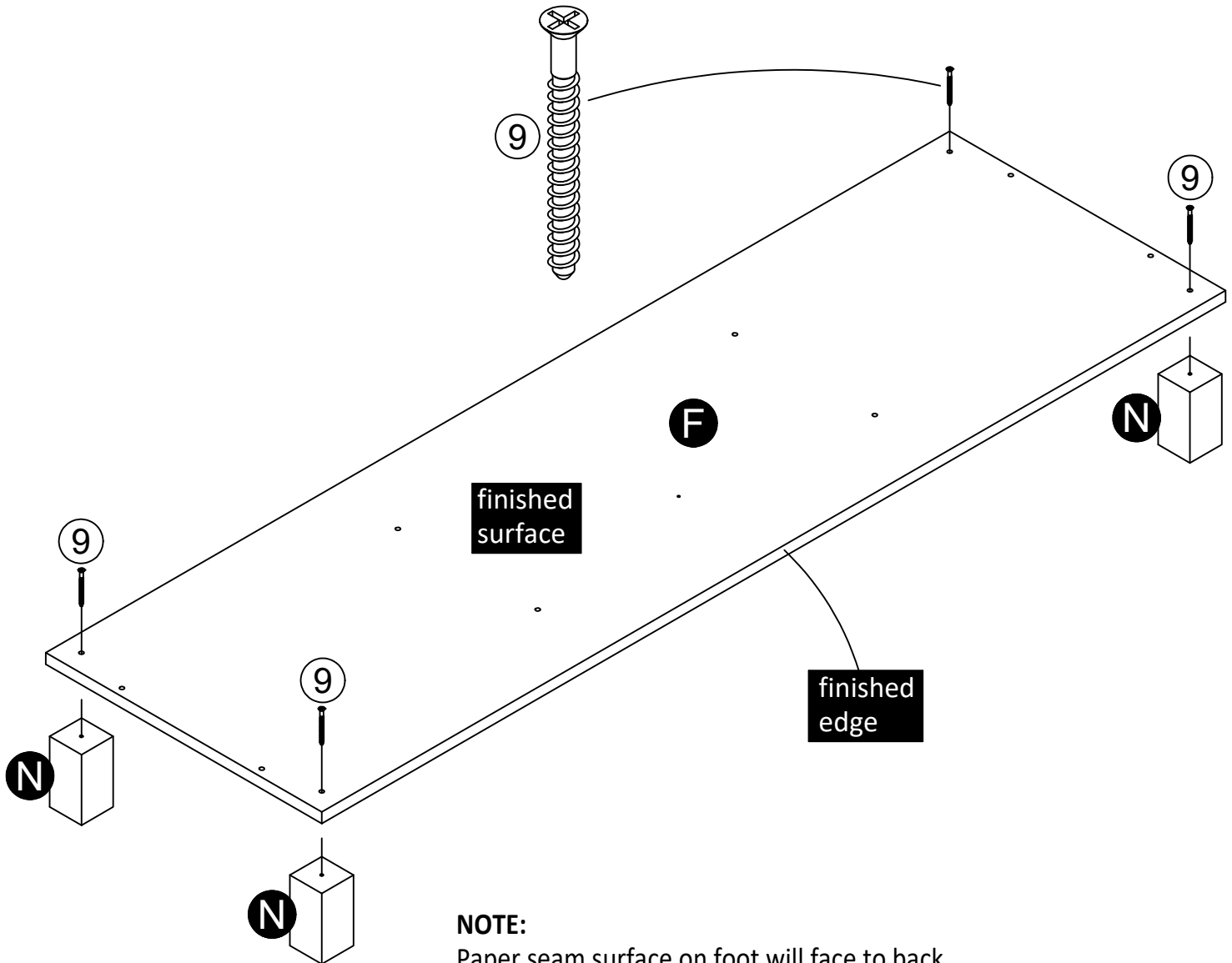
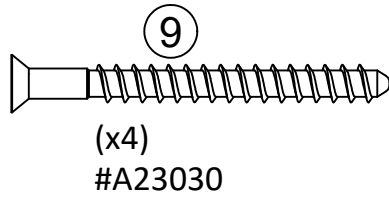
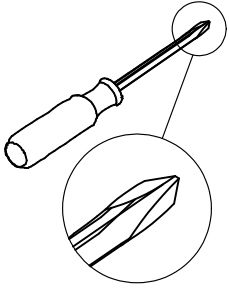


(x8)  
#A21660



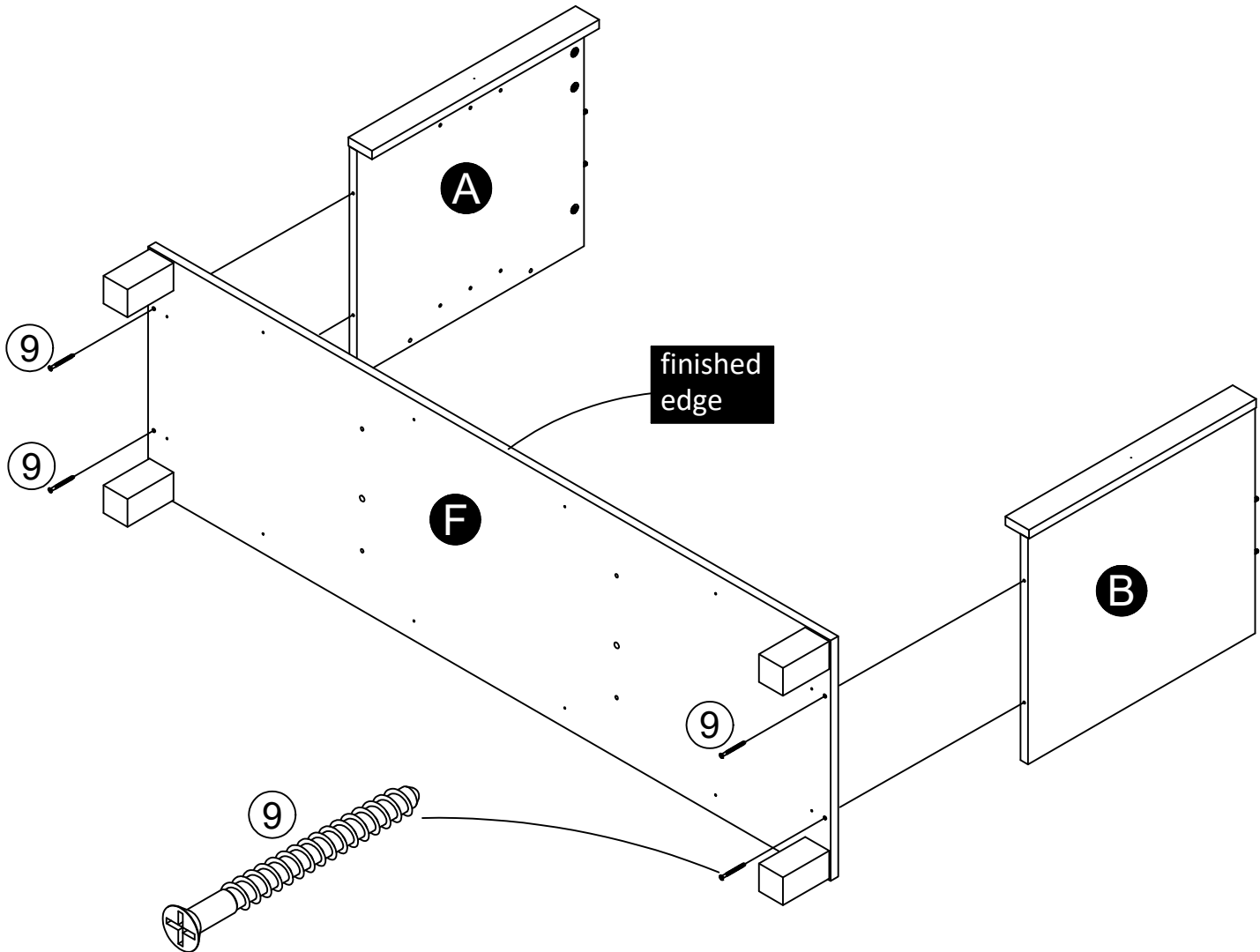
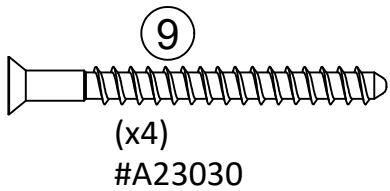
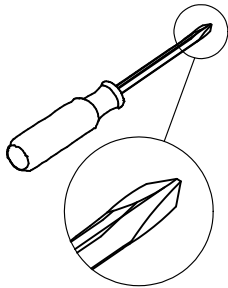
x2

## STEP 10

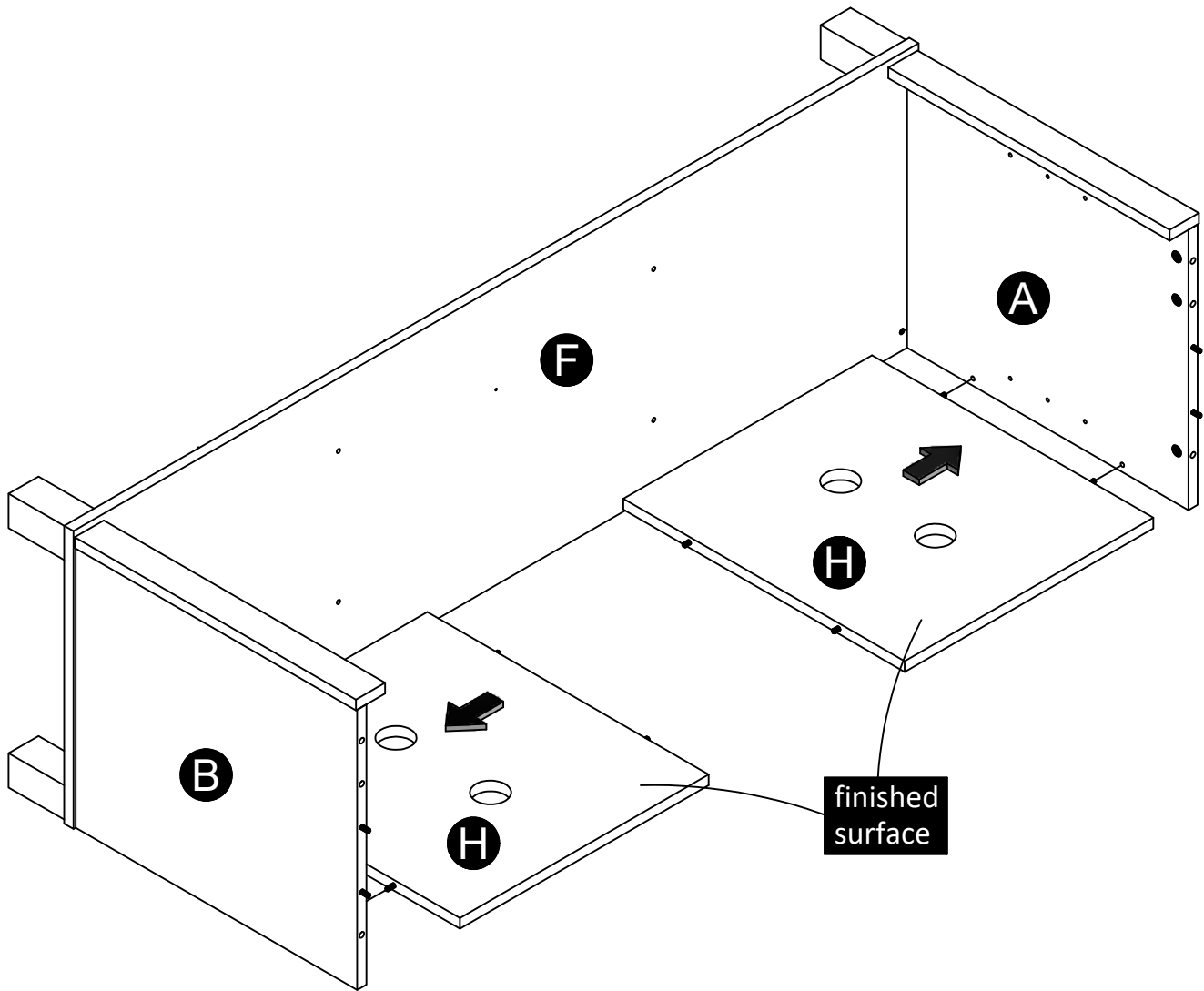




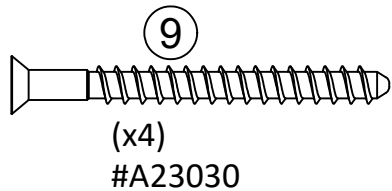
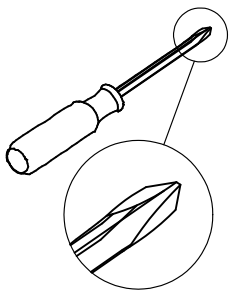
## STEP 11



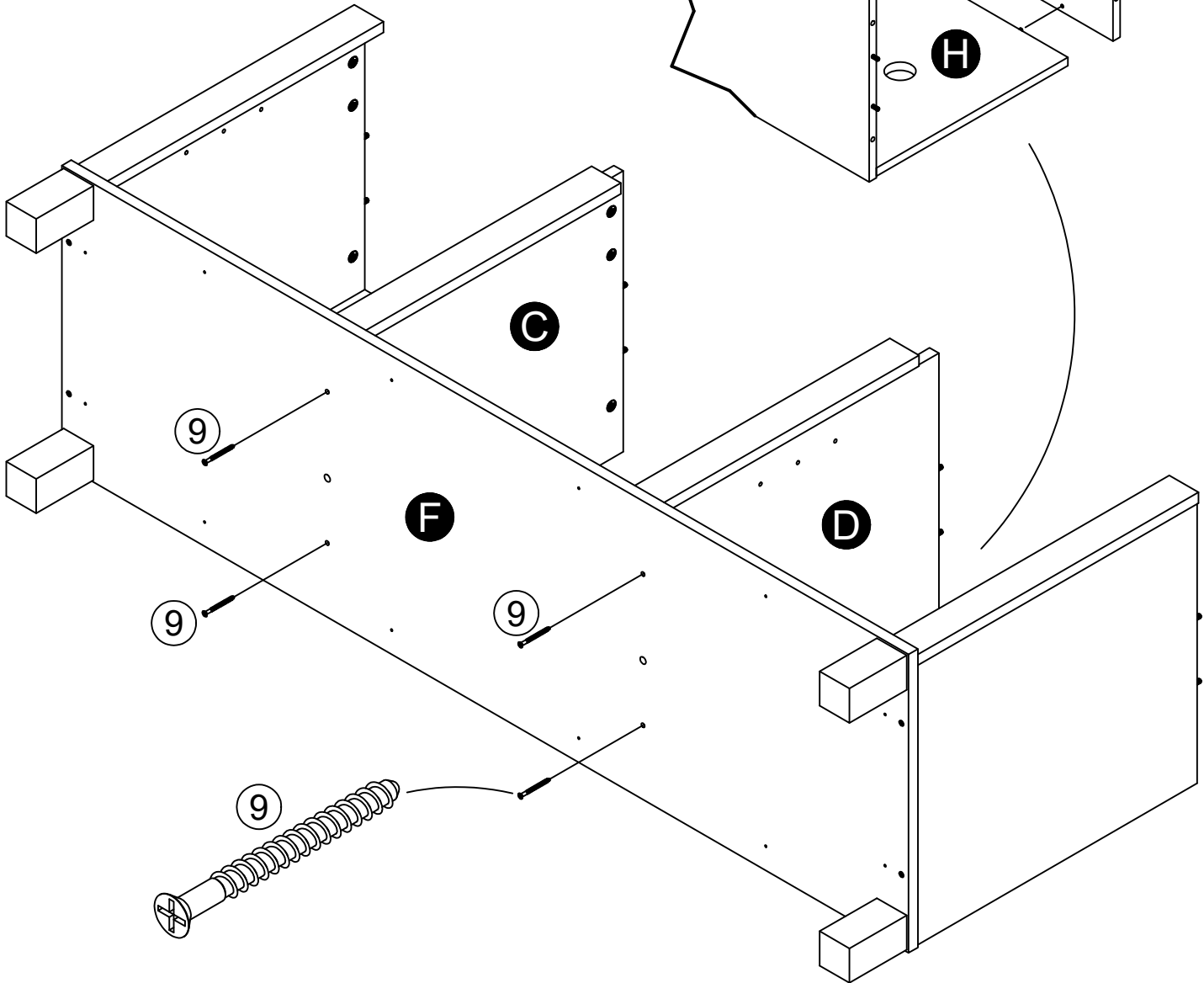
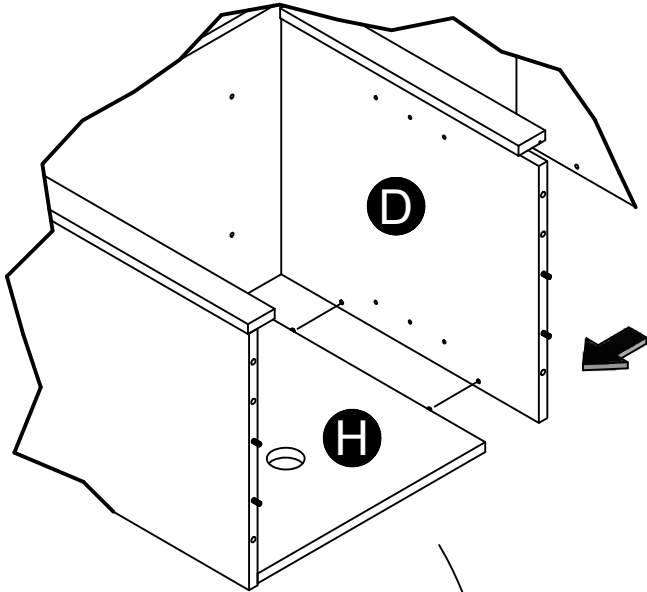
# STEP 12



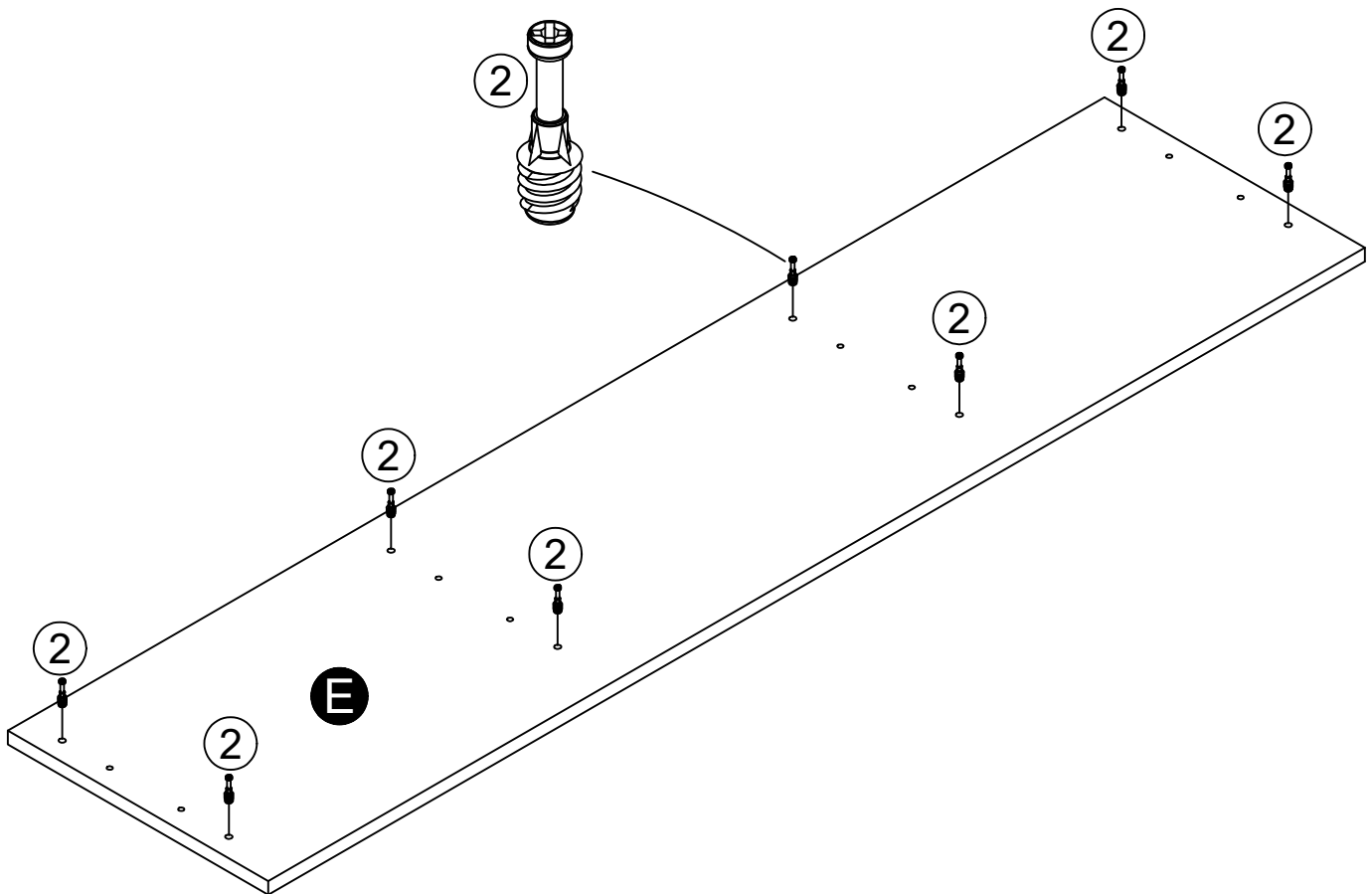
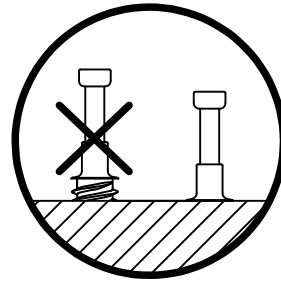
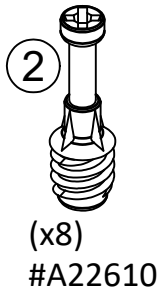
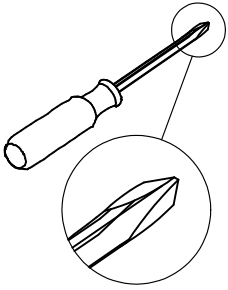
## STEP 13



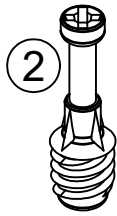
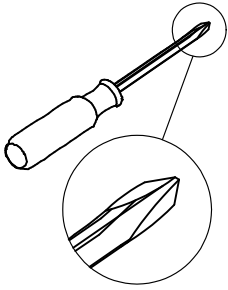
Press the partitions against the edge of the backs (H), making sure the wood dowels insert into the holes in the partitions. Then attach the partitions to the bottom using screws.



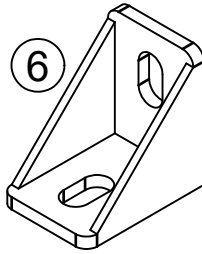
# STEP 14



# STEP 15



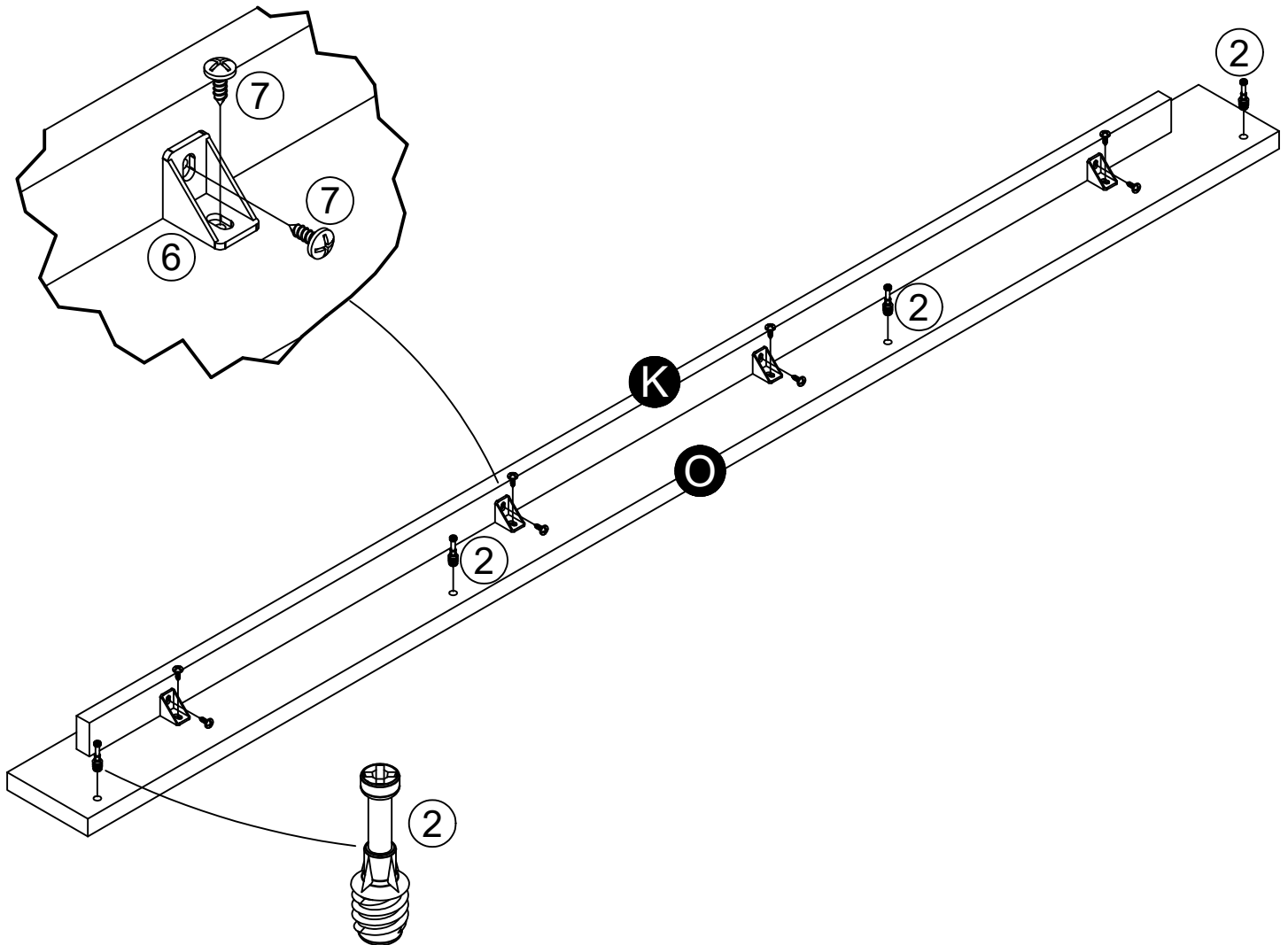
(x4)  
#A22610



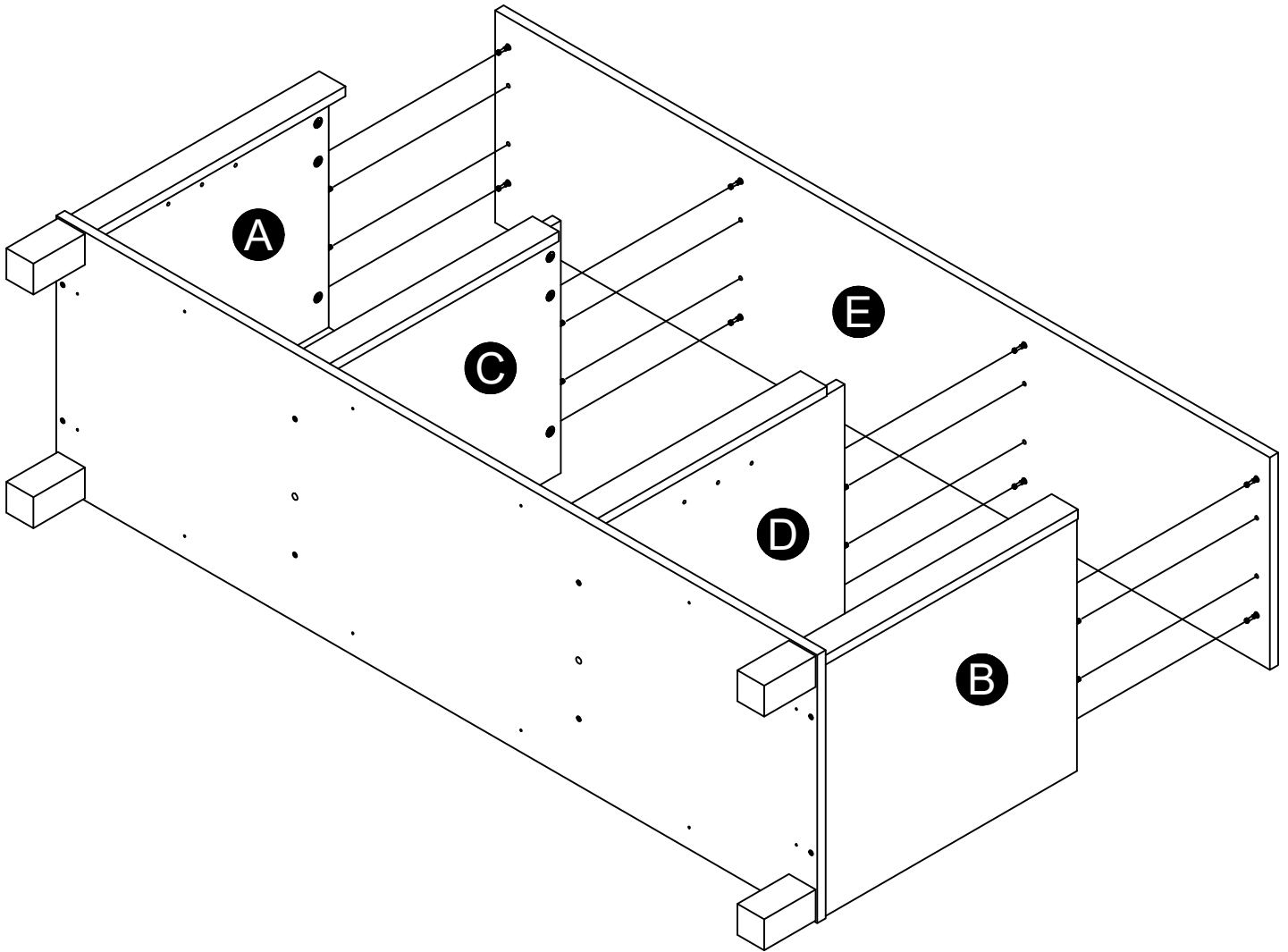
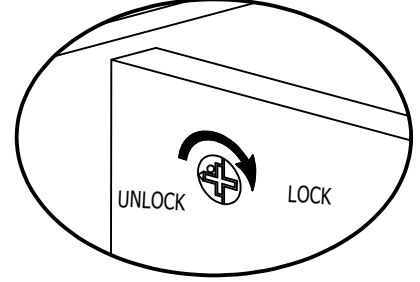
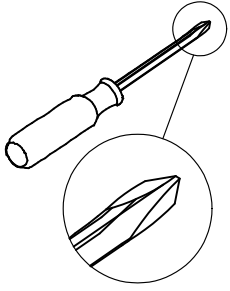
(x4)  
#A53510



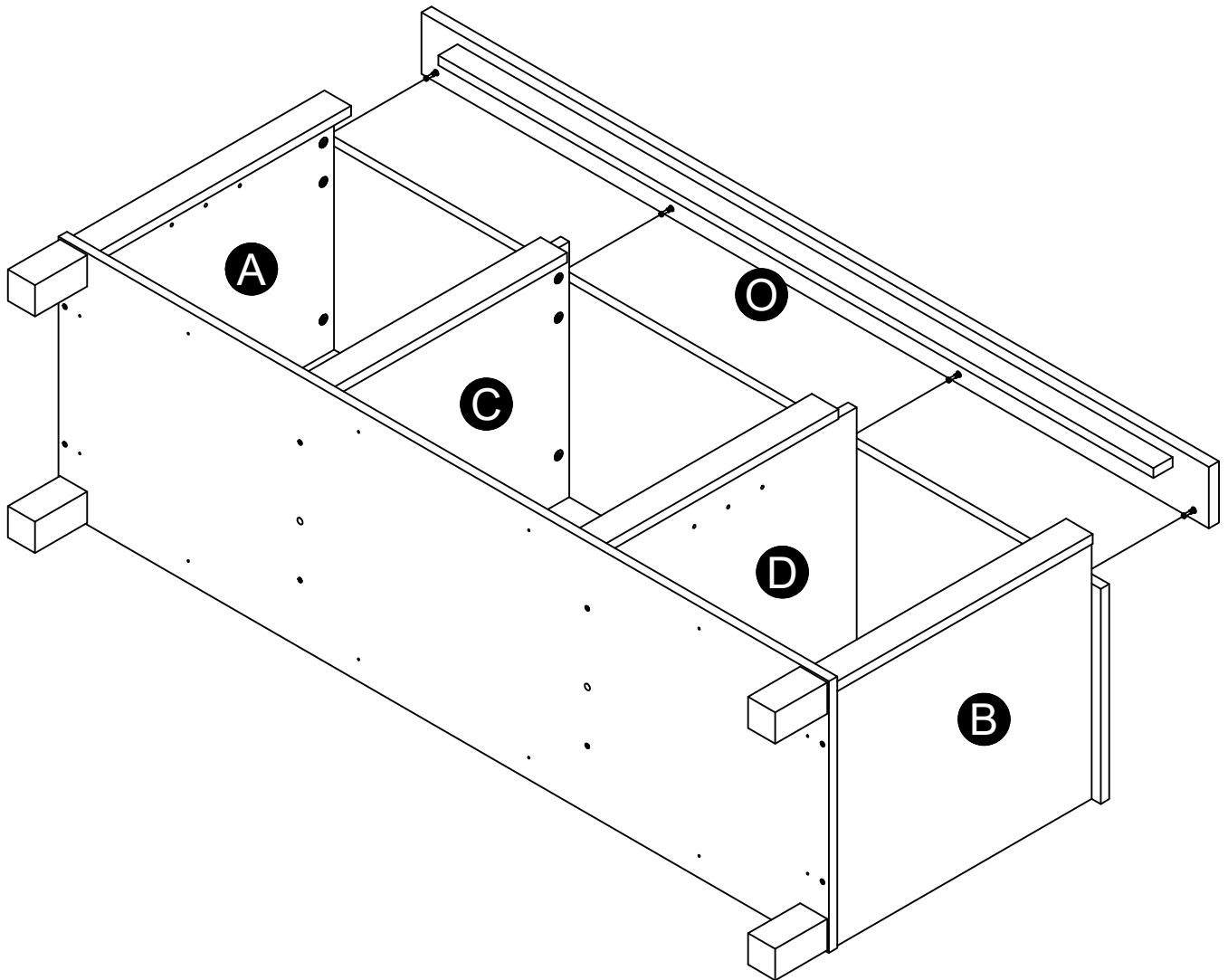
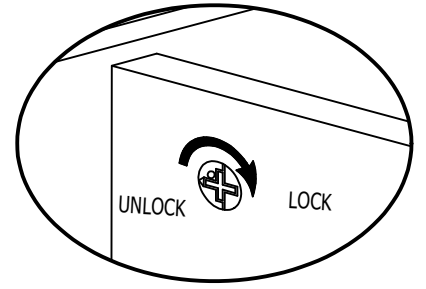
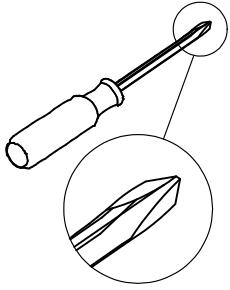
(x8)  
#A12120



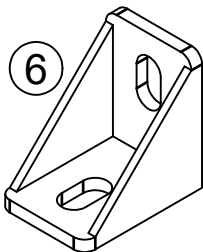
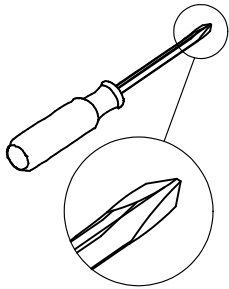
# STEP 16



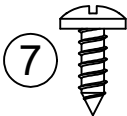
# STEP 17



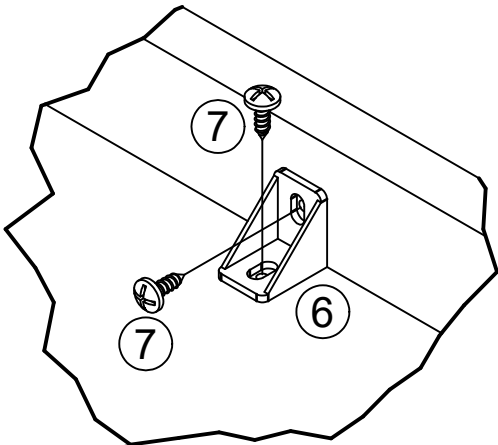
## STEP 18



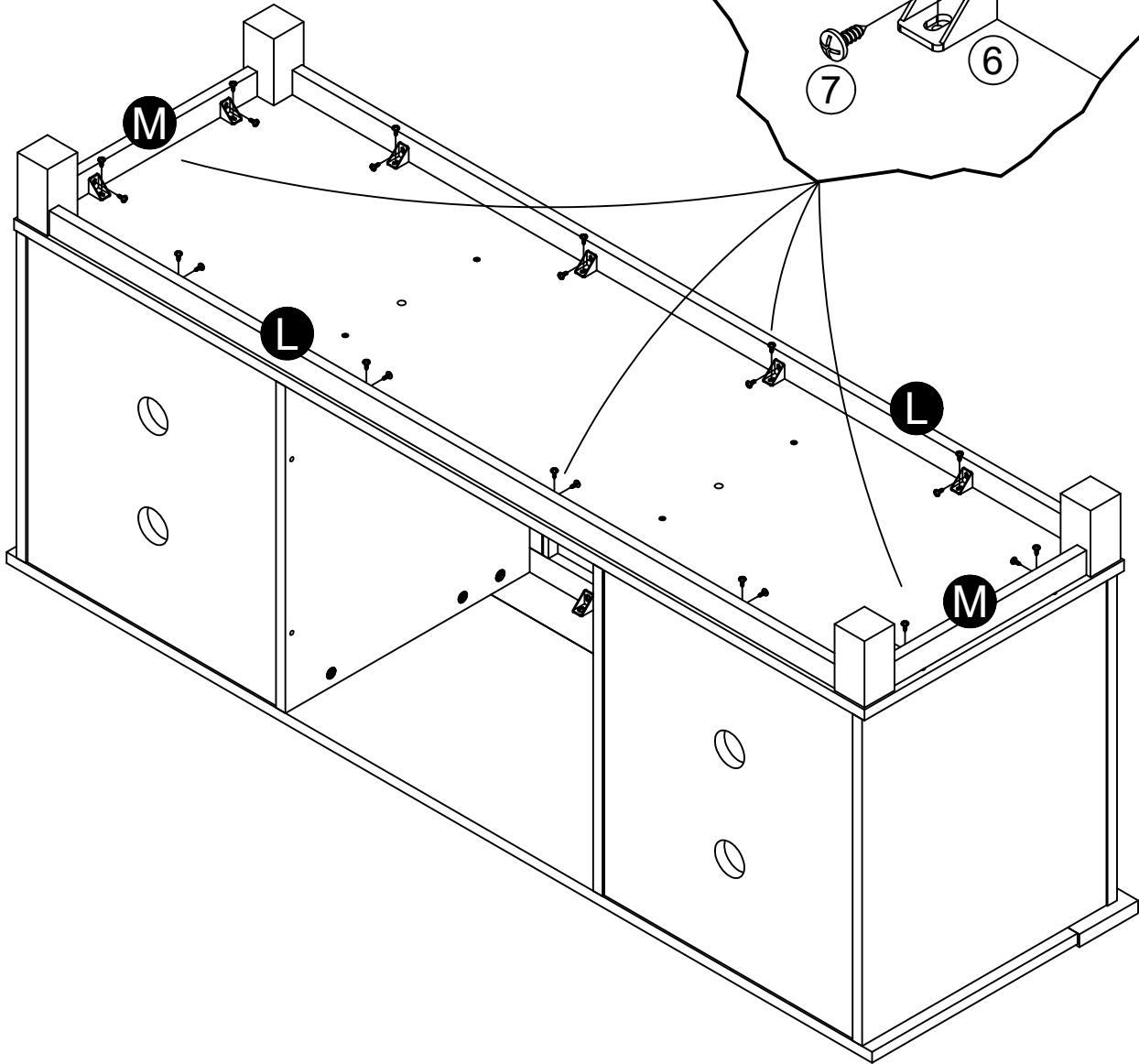
(x12)  
#A53510



(x24)  
#A12120

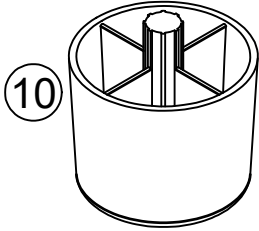


With the help of another person, turn unit onto it's top.

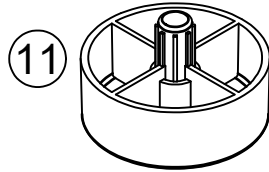




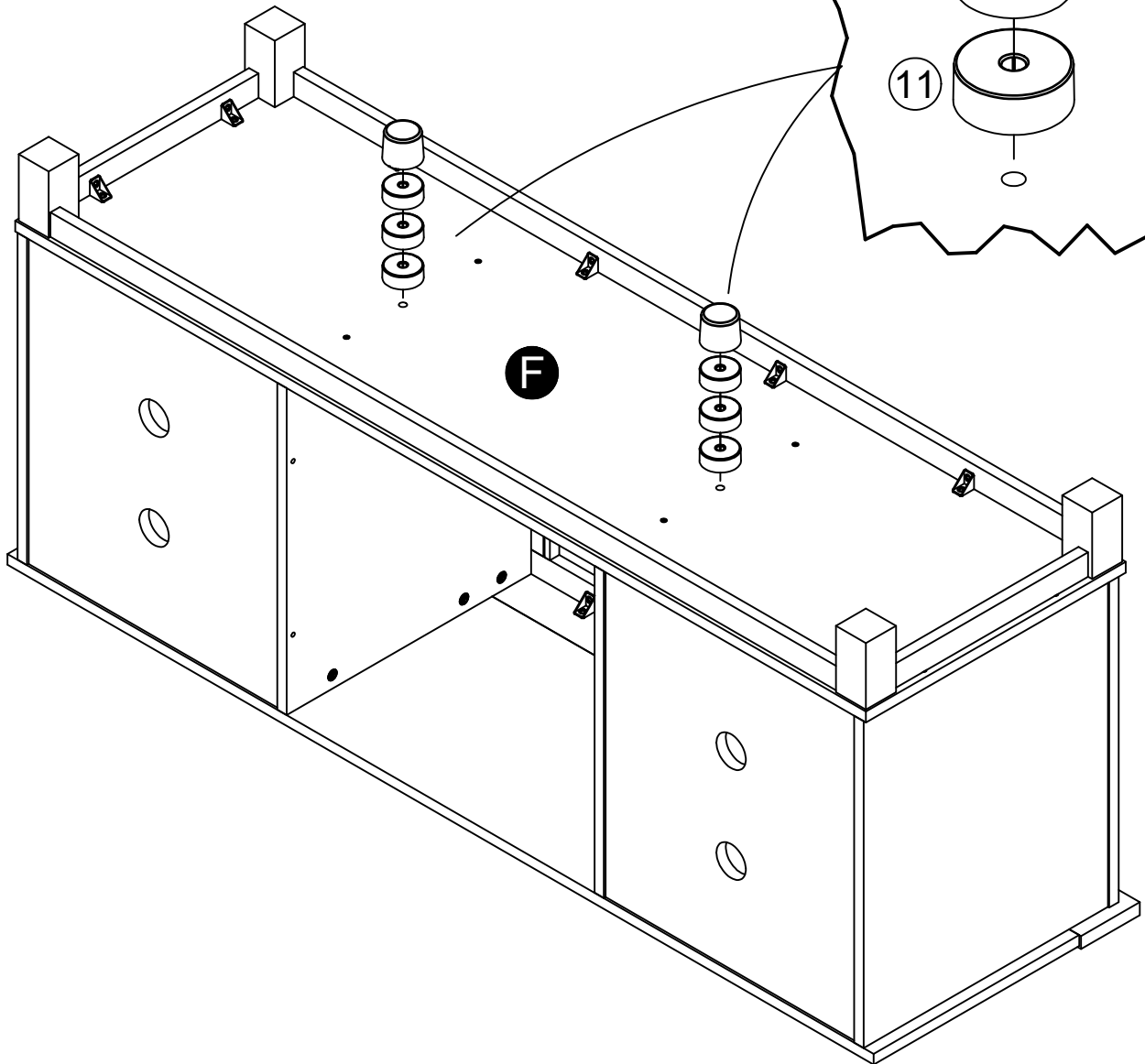
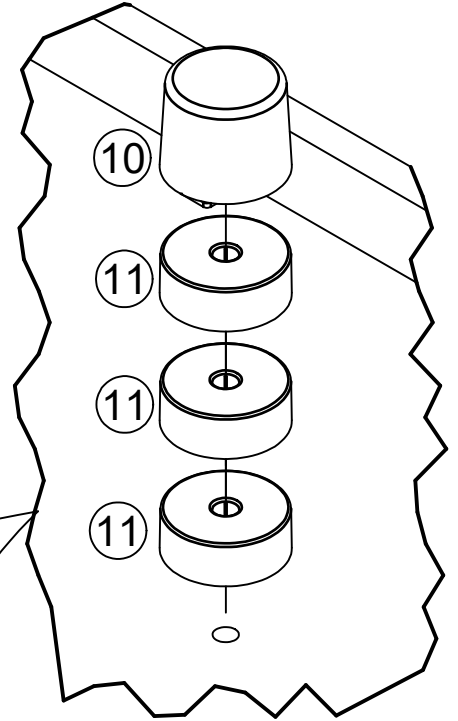
# STEP 19



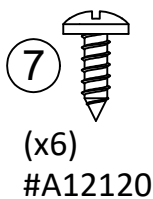
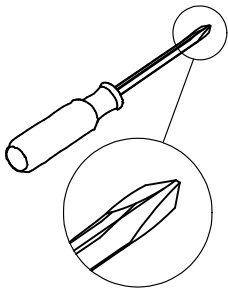
(x2)  
#A43100



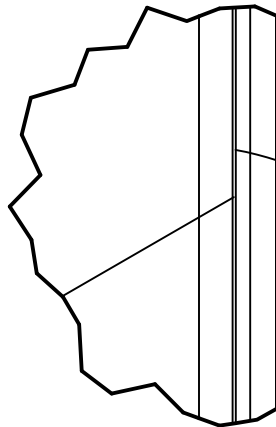
(x6)  
#A43490



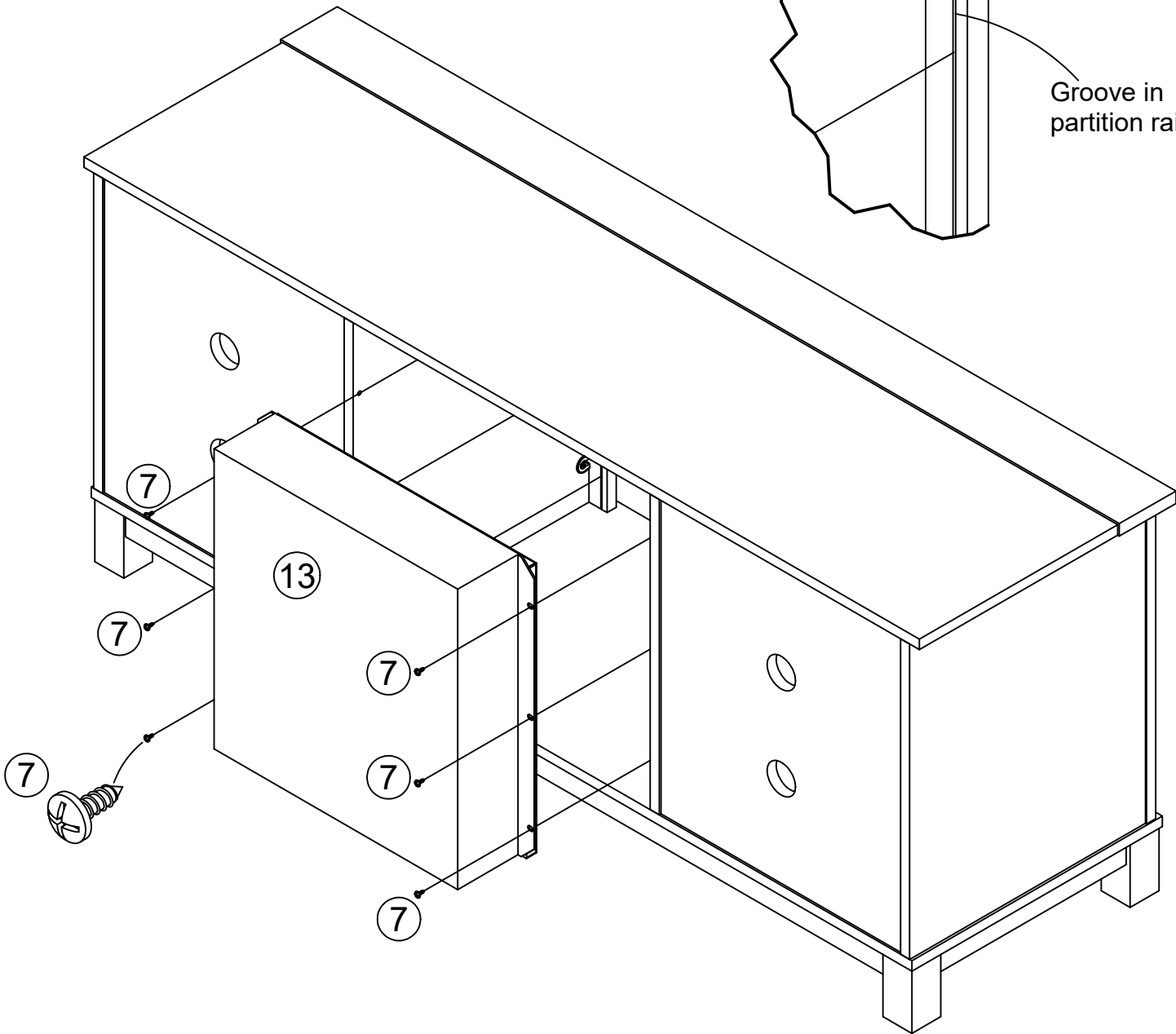
## STEP 20



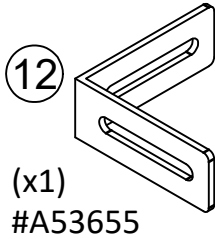
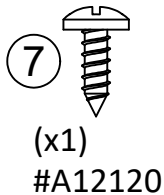
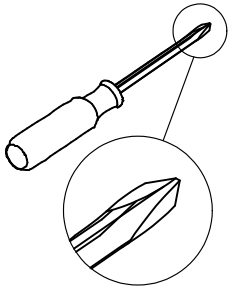
Insert fireplace into opening as shown. Fasten flange of fireplace to partition rails (J) with screws (7). You will screw into the groove of the partition rails (J).



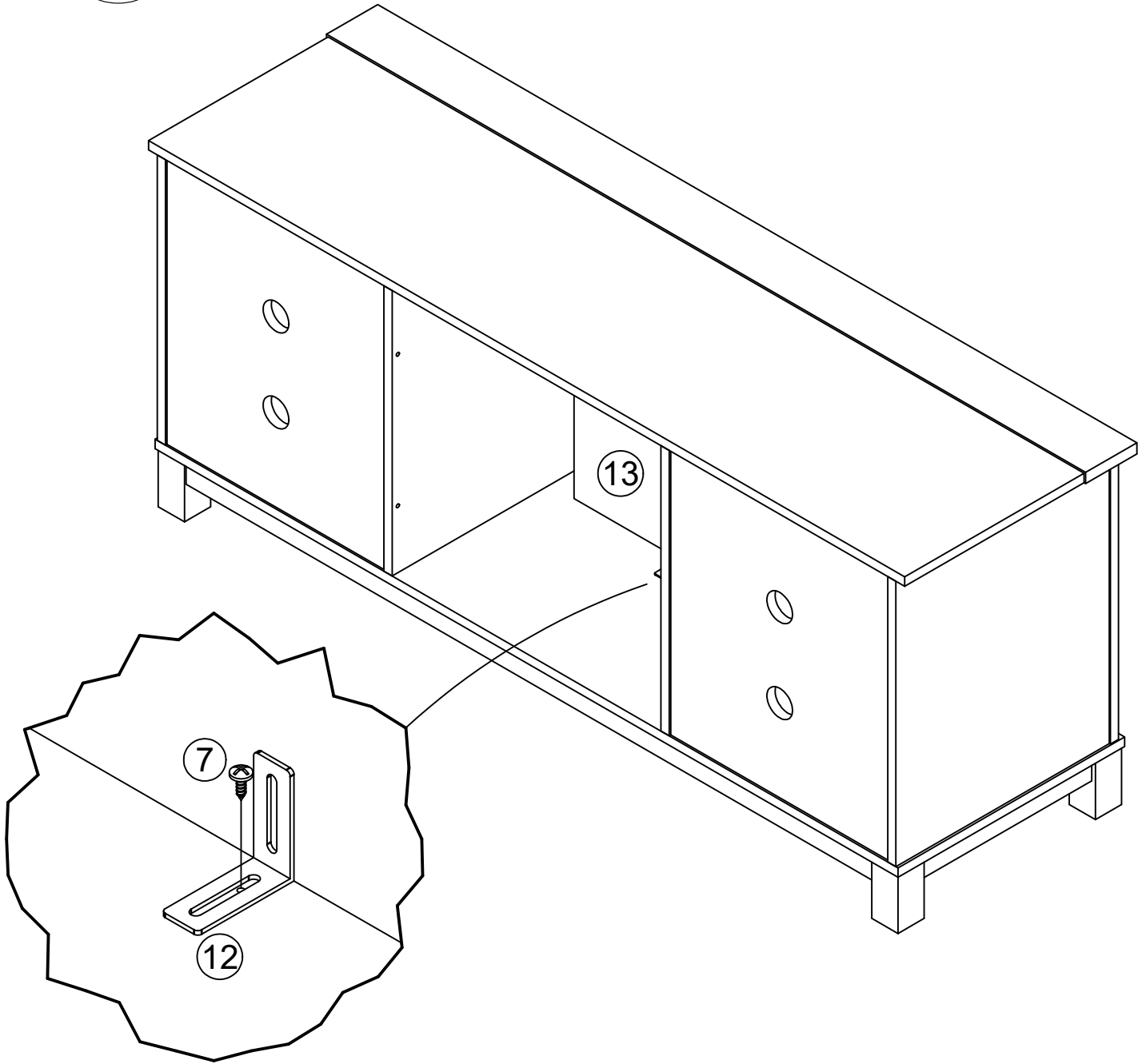
Groove in partition rail.



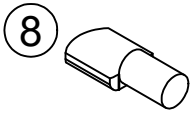
## STEP 21



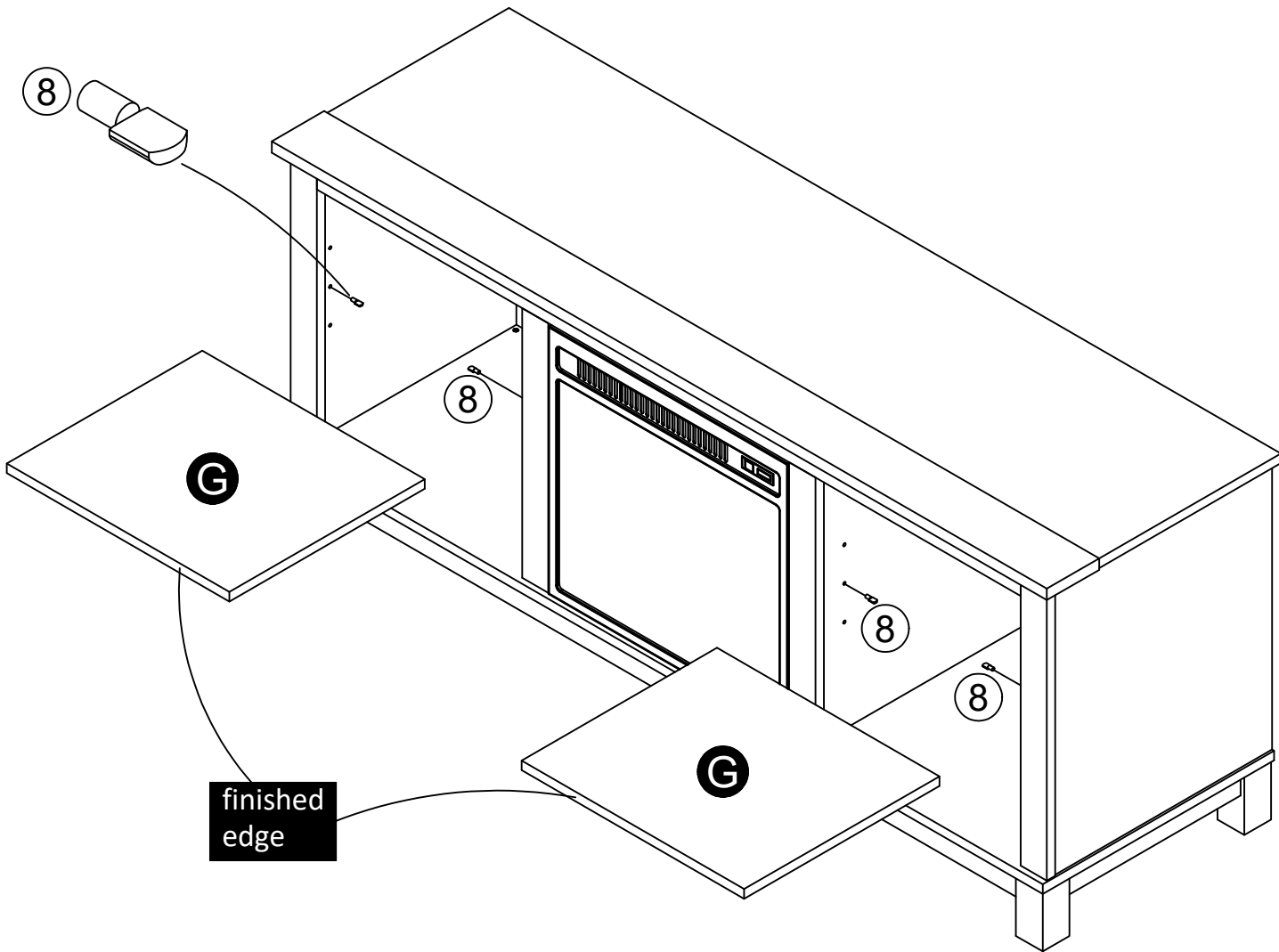
Secure the fireplace insert into the opening by attaching one bracket (12) onto the bottom (F). Tighten bracket so it is snug against the fireplace insert.



# STEP 22



(x8)  
#A80250

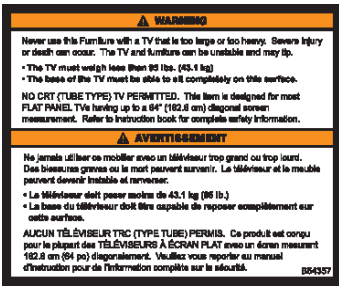


# Maximum Loads

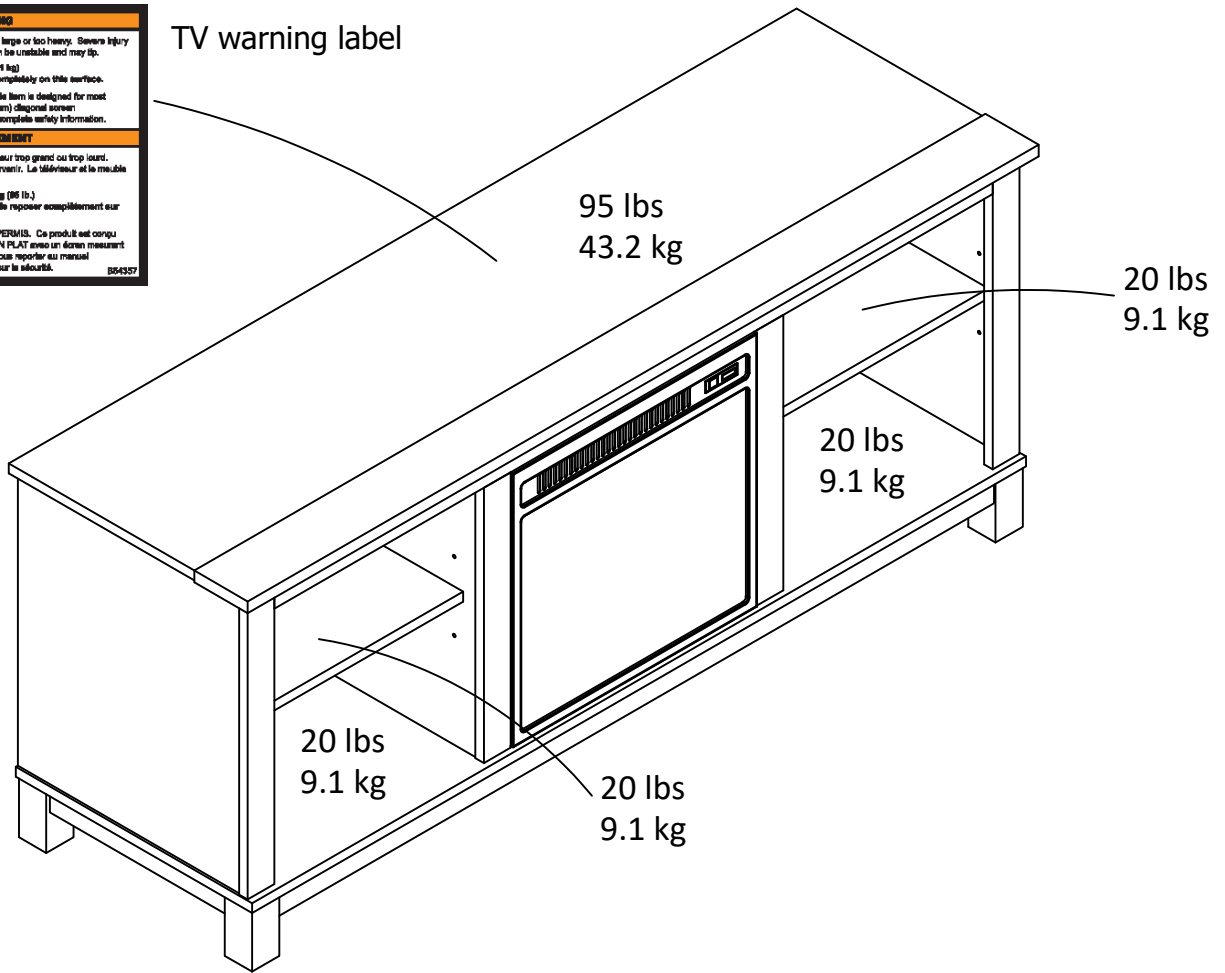
This unit has been designed to support the maximum loads shown. Exceeding these load limits could cause sagging, instability, product collapse, and/or serious injury.

No CRT (tube type) TV permitted.

This item is designed for most flat panel TV's having up to 64" (162.6cm) diagonal screen size.



TV warning label



## Certificate of Conformity

1. This certificate applies to the Dorel Home Furnishings, Inc. product identified by this instruction manual.
2. This certificate applies to compliance of this product with the CPSC Ban on Lead-Containing Paint (16 CFR 1303).
3. This product is distributed by: Dorel Home Furnishings, Inc.  
 410 East First Street South  
 Wright City, MO 63390  
 636-745-3351
4. Site of Manufacture: Cornwall ON
5. See front page of instruction manual for date of manufacture.

---

## Register your product to receive the following:



- \* New trend details - sneak peek on what's new
- \* Surveys - have a voice within our community
- \* Exclusive deals and discount codes
- \* Quick and easy replacement part service

To register your product, visit [ameriwoodhome.com](http://ameriwoodhome.com)

## *5 Star Rating*



Visit your local retailer's website, rate your purchased product and leave us some feedback!

We would like to extend a big "Thank You" to all of our customers for taking the time to assemble this Ameriwood Home product, and to give us your valuable feedback.

*Thank  
You!*

## Cubierta Delantera

Este libro de instrucciones contiene información **IMPORTANTE** de seguridad. Por favor lea y manténgalo para referencia en el futuro.

**No Regrese este producto!** Comuníquese con nuestro amigoso equipo de servicio al cliente para obtener ayuda.

Llámenos al: 1-800-489-3351 (Gratis) Lunes - Viernes 9am - 5pm CST

Visitar: [www.ameriwoodhome.com](http://www.ameriwoodhome.com)

## PRECAUCION

Este mueble puede volcarse y causar graves heridas y/o muerte.

Anclar el mueble a un poste de madera en la pared (si esto se requiere).

No Permita que los niños monten el mueble.

Mantenga los artículos más pesados en los cajones de abajo.

## Consejos Útiles (página 2)

- Abra su artículo en el área donde usted planea utilizarlo para evitar levantar y moverlo menos
- Identificar, ordenar y contar las piezas antes de intentar ensamblar
- Las clavijas de compresión se golpean con un martillo
- Las diapositivas están marcadas con una R (derecha) y L (izquierda) para la colocación correcta
- Asegúrese de que siempre este el punto localizado en la parte superior de bloqueador de leva este volteado hacia borde exterior
- Utilizar todos los clavos para el panel de atrás y distribuirlos por igual
- El panel de atrás debe utilizarse para asegurarse de que la unidad quede fija y firme
- No use químicas fuertes ni limpiadores abrasivos en este artículo
- Nunca empuje, tire ni arrastre los muebles

## Antes de Que Empieces (página 3)

- Lea cuidadosamente cada paso y siga el orden correcto
- Separar y contar todas sus piezas y hardware
- Dése suficiente espacio para el proceso de ensamble
- Tenga las siguientes herramientas: destornillador de cabeza plana, #2 cabeza Phillips  
Destornillador y martillo
- Precaución: Si usa un taladro electrónico o un destornillador eléctrico para atornillar, por favor asegúrese que deje de atornillar cuando el tornillo este apretado. Fallar hacer esto puede causar barrer el tornillo.

## Sistema de fijar el bloqueo de leva (página 3)

Este sistema de fijar el bloqueo de leva sera usado en todo el proceso ensamble.

## **Página 7, 8, 11, 12**

Necesitará golpear el conector (4) con un martillo para insertarlo completamente. Asegúrese de que el conector esté colocado como se muestra antes de golpear el orificio.

## **Página 10**

Gire el tornillo en el sentido de las agujas del reloj para fijarlo en su sitio.

## **Página 14**

Los extremos estarán enrasados.

Gire el tornillo en el sentido de las agujas del reloj para fijarlo en su sitio.

## **Página 16**

### **NOTA:**

La superficie de la costura de papel en el pie estará orientada hacia atrás.

## **Página 19**

Presione los tabiques contra el borde de la parte posterior (H), asegurándose de que las clavijas de madera se insertan en los orificios de los tabiques.

A continuación, fije los tabiques en la parte inferior con tornillos.

## **Página 24**

Con la ayuda de otra persona, gire la unidad hacia arriba.

## **Página 26**

Inserte la chimenea en la abertura como se muestra. Fije la brida de la chimenea a los rieles de separación (J) con tornillos (7). Atornille la ranura de los rieles de partición (J).

Ranura en riel de partición.

## **Página 27**

Fije el inserto de la chimenea en la abertura colocando un soporte (12) en la parte inferior (F). Apriete el soporte para que quede ajustado contra el inserto de la chimenea.

## **Página 29**

Esta unidad se diseñó para soportar las cargas máximas indicadas. Exceder estos límites de carga podría causar pandeo, inestabilidad, colapso del producto o lesiones graves.

No se permiten televisores CRT (tipo tubo).

Este artículo está diseñado para la mayoría de los televisores de pantalla plana con una diagonal de pantalla de hasta 64" (162.6 cm).



## Página 30

Registre su producto para recibir lo siguiente:

- \* Detalles de nuevas tendencias - Vistazo a lo nuevo
- \* Encuestas - alec su voz entre su comunidad
- \* Códigos de ofertas y descuentos exclusivos
- \* Fácil y rápido servicio de partes de remplace

Para registrar su producto, visite [ameriwoodhome.com](http://ameriwoodhome.com)

Clasificación de 5 estrellas

Visite el sitio web de su tienda local, califique su comprado y denos sus comentarios!

Nos gustaría enviar un gran "Agradecimiento" a todos nuestros clientes por tomarse el tiempo de ensamblar este producto de Ameriwood Home, y por darnos sus valiosos comentarios.

Gracias

## Couverture Avant

CE LIVRET D'INSTRUCTION CONTIENT DES INFORMATIONS **IMPORTANTES** SUR LA SÉCURITÉ. VEUILLEZ LIRE ET GARDER POUR UNE RÉFÉRENCE FUTURE

**Ne retournez pas ce produit!** Contactez notre équipe de service à la clientèle amicale d'abord pour obtenir de l'aide.

**Appelez-nous:** 1-800-489-3351 (sans frais) du Lundi au Vendredi de 9h à 17h Heure Centrale

**Visitez:** [www.ameriwoodhome.com](http://www.ameriwoodhome.com)

## ATTENTION

Le meuble peut basculer et causer des blessures graves ou la mort.

Ancrer le meuble à une planche murale dans le mur (si indiqué).

Ne laissez pas les enfants grimper sur le meuble.

Placez les articles lourds sur les étagères ou dans les tiroirs inférieurs.

## Astuces Utiles (page 2)

-Ouvrez votre article dans la zone que vous prévoyez de le garder pour moins de levage lourd

-Identifier, trier et compter les pièces avant d'essayer d'assembler

-Les goujons de compression sont taraudés avec un Marteau

-Les glissières sont marquées d'un R (droit) et d'un L (gauche) pour un bon placement

-Assurez-vous toujours de faire face la pointe situé sur le haut de la Serrure de Came vers le bord extérieur

-Utiliser tous les clous fournis pour le panneau arrière et les répartir également

-Le panneau arrière doit être utilisé pour vous assurer que votre appareil est robuste

-N'utilisez pas de produits chimiques agressifs ou de nettoyeurs abrasifs sur cet appareil

-Ne jamais pousser, tirer, ou faire glisser votre meuble

## Avant de Commencer (page 3)

-Lisez attentivement chaque étape et suivez le bon ordre

-Séparez et comptez toutes vos pièces et matériaux

-Donnez-vous suffisamment de place pour l'assemblage

-Avoir les outils suivants: tournevis à tête plate, #2 tournevis Phillips, et Marteau

-Attention: Si vous utilisez une perceuse électrique ou un tournevis électrique pour visser, veillez à ralentir et arrêter lorsque la vis est bien serrée. Le non-respect de cette consigne peut endommager la vis.

## Système de Fixation de Came (page 3)

Ce Système de Fixation de Came sera utilisé tout au long de l'assemblage

## Page 7, 8, 11, 12

Vous devrez taper sur le connecteur (4) avec un marteau pour l'insérer complètement. S'assurer que le connecteur est positionné comme indiqué avant de le tapoter dans le trou.

## Page 10

Tourner la vis dans le sens des aiguilles d'une montre pour verrouiller en place.

## Page 14

Les pointes seront affleurantes.

Tourner la vis dans le sens des aiguilles d'une montre pour verrouiller en place.

## Page 16

### REMARQUE :

La surface de papier à joint sur le pied sera face à l'arrière.

## Page 19

Presser les cloisons contre le bord du dos (H), en s'assurant que les goujons de bois s'insèrent dans les trous des cloisons.

Fixez ensuite les cloisons au fond à l'aide de vis.

## Page 24

Avec l'aide d'une autre personne, tourner l'appareil sur le dessus.

## Page 26

Insérez le foyer dans l'ouverture, tel qu'illustré. Fixez la bride du foyer aux rails de cloison (J) avec des vis (7). Vous vissez dans la rainure des rails de cloison (J).

Groove dans le rail de séparation.

## Page 27

Sécurisez l'insert du foyer dans l'ouverture en fixant un support (12) sur le fond (F). Serrez le support de façon à ce qu'il soit bien ajusté contre l'insert du foyer.

## Page 29

Cet appareil a été conçu pour supporter les charges maximales indiquées. Le dépassement de ces limites de charge peut provoquer un affaissement, une instabilité, un effondrement du produit et/ou des blessures graves.

Aucun téléviseur à tube cathodique (CRT) n'est autorisé.

Cet article est conçu pour la plupart des téléviseurs à écran plat ayant une diagonale d'écran allant jusqu'à 64po (162,6 cm).

## Page 30

Enregistrez votre produit pour recevoir les éléments suivantes:

- \* Détails sur les nouvelles tendances - un aperçu sur les nouveautés
- \* Sondages - avoir une voix au sein de notre communauté
- \* Offres exclusives et codes promo
- \* Service de pièces de rechange rapide et facile

Pour enregistrer votre produit, visitez [ameriwoodhome.com](http://ameriwoodhome.com)

5 Étoiles

Visitez le site Web de votre détaillant local, évaluez votre produit acheté et laissez-nous quelques commentaires !

Nous tenons à offrir un grand "Merci" à tous nos clients pour avoir pris le temps d'assembler ce produit "Ameriwood Home", et de nous donner vos commentaires précieux.

Merci